

MONTAGEANLEITUNG

ESSERTEC Flachdachfenster rund lüftbar

essersky®



Vorbemerkung

Die Beachtung der nachstehenden Montageanleitung gewährleistet eine optimale Funktion und eine lange Lebensdauer. Bitte Lieferumfang auf Vollständigkeit und Beschädigungen prüfen. Für Beschädigungen durch unsachgemäße Behandlung kann keine Haftung übernommen werden.

Sicherheitshinweise

Die Montageanleitung beschreibt nur Technik und Ablauf der Montage. Vor Beginn der Arbeiten muss durch eine Gefährdungsanalyse systematisch geprüft werden, wie die staatlichen Regeln zum Arbeitsschutz und die Unfallverhütungsvorschriften der Berufsgenossenschaften eingehalten werden können.

ACHTUNG:

Die einschlägigen Sicherheitsbestimmungen des Arbeitsschutzes und der Berufsgenossenschaften sind bei der Montage und den späteren Wartungsarbeiten unbedingt zu beachten!!

Einbauhinweis

Um einen möglichst guten Wasserablauf sicherzustellen, empfiehlt sich der Einbau mit einer Neigung von 2° oder mehr.

Vorbereitung der Montage

Werkzeug:

- Satz Schraubendreher für Kreuzschlitz PH – Kreuz,
- Akku-Schrauber / Bohrmaschine mit Kreuzschlitz PH – Kreuz Bit,
- Hammer / Kunststoffhammer

Achtung:

Bei Flachdachfenstern größer als Nenngroße Ø60 cm werden zur Montage 2 Personen benötigt.

Wartung und Pflege

Flachdachfenster müssen einmal jährlich überprüft werden. Dabei auf folgendes achten:

- sichtbare Beschädigungen an der Kuppel, am Rahmen oder des Dachbahnanschlusses,
- Scharniere prüfen und gegebenenfalls mit einem Gleitmittel, z.B. Silikonspray, behandeln,
- Öffner-System auf Funktion prüfen.

Das Flachdachfenster sollte mindestens einmal jährlich (je nach Standort nach Bedarf auch mehrfach jährlich) gründlich von innen und außen gereinigt werden. Normalerweise reichen klares Wasser und ein feuchtes Tuch. Bei stärkerer Verschmutzung ein sanftes Reinigungsmittel verwenden.

Wir empfehlen Burnus Kunststoffreiniger (Art. – Nr. 8000972). Die Glasfläche kann mit handelsüblichen Glasreinigern gesäubert werden.

Lieferumfang

1. Flachdachfenster
2. Linsenkopfschraube M8x45 (2)
3. Distanzbuchse (3)

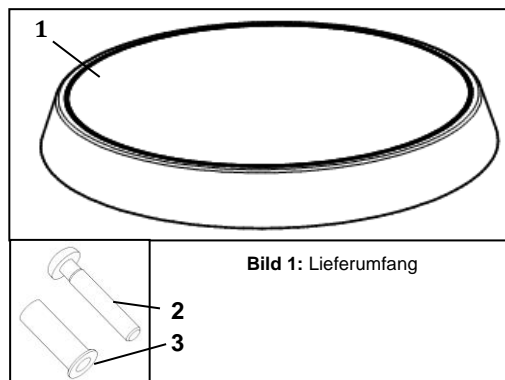


Bild 1: Lieferumfang

Montage Aufsetzkranz

Aufsetzkranz (4) nach den Anforderungen der DIN EN1991 auf der Unterkonstruktion befestigen. Die einzelnen Befestigungspunkte im Abstand von ca. 25 cm setzen (**Bild 2**). Dieses Befestigungsschema ist für den Dachmittbereich ausreichend, in Bereichen mit höheren Soglasten können zusätzliche Maßnahmen erforderlich sein.

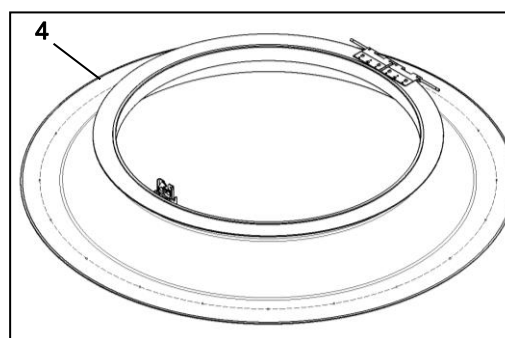


Bild 2: Befestigung Aufsetzkranz

Die Befestigungsmittel sind bauseits zu beschaffen.

Pro Befestigungspunkt ist eine abhebende Last von 1500 N abzuleiten

Montage Flachdachfenster

1. Flachdachfenster (1) auf den Aufsetzkranz (4) auflegen und an den Scharnieren ausrichten.

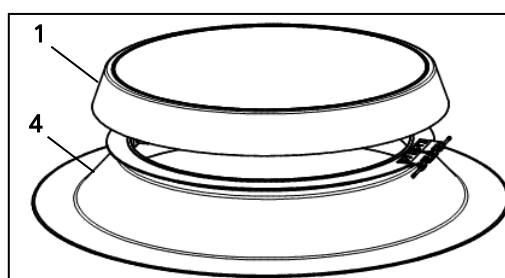


Bild 3: Aufsetzen Lichtkuppel

Montage Flachdachfenster

2. Scharnierbolzen (5) mit einem Hammer einschlagen, bis Sie bündig mit dem Scharnierunterteil (6) sind.

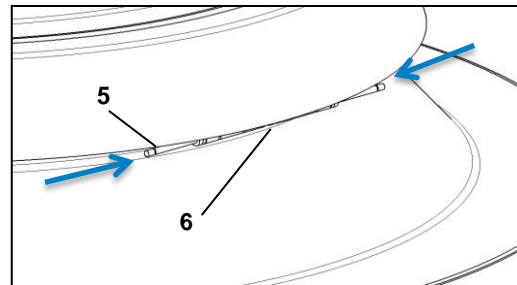


Bild 4: Scharnierbolzen einschlagen

3. Distanzbuchse (2) mit Linsenkopfschraube M8x45 (3) in Anschlagplatte schrauben.

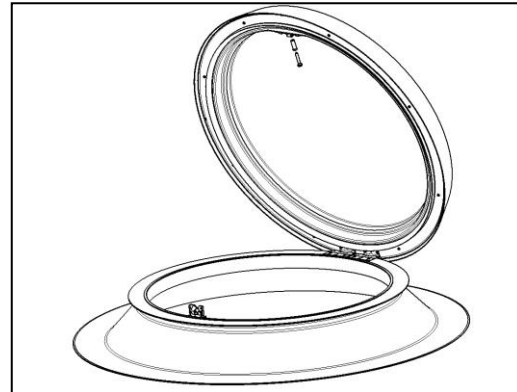


Bild 5: Montage Verriegelung

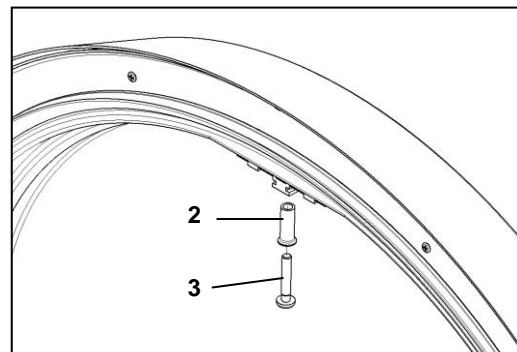


Bild 6: Montage Verriegelung

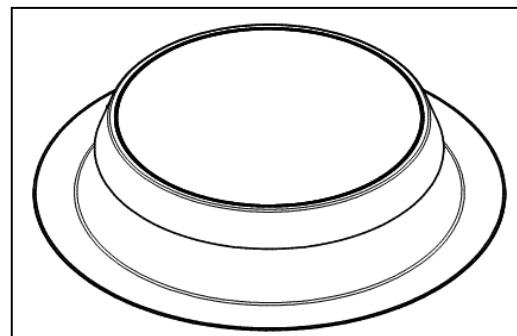


Bild 7: Flachdachfenster fertig montieren

