

## PRODUKTBESCHREIBUNG

---

### ESSETEC Lichtkuppel rund

essertop®, rund, lüftbar

essertop®, rund, starr



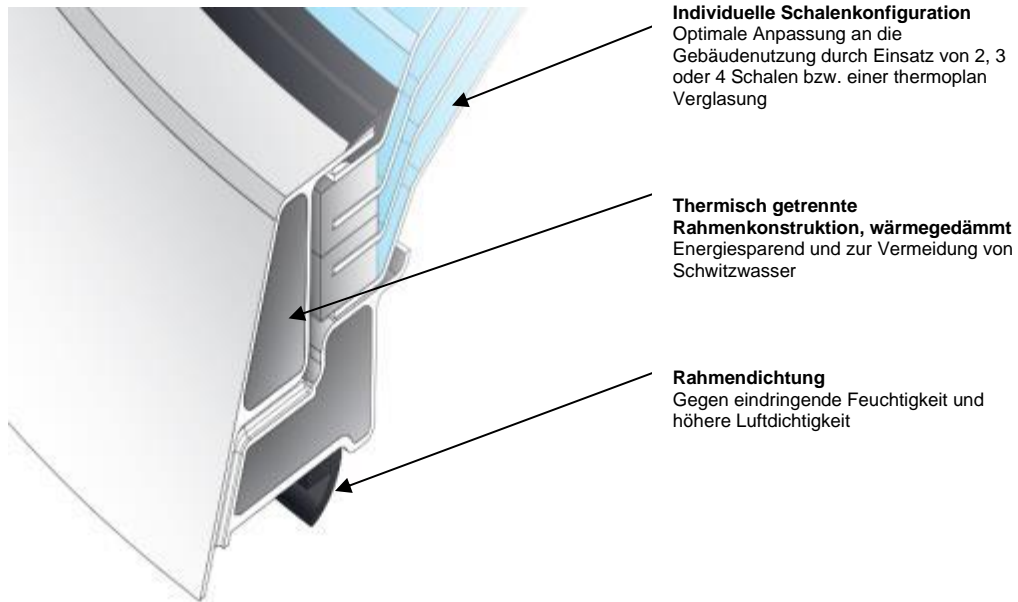
## Allgemeine Beschreibung

Bei der Lichtkuppel essertop®, rund, lüftbar bzw. starr, handelt es sich um eine runde Lichtkuppel zur Belichtung und Belüftung von Flachdachgebäuden.

Die Vorteile im Überblick:

- hochwertige Kunststoffverglasung
  - thermisch getrennte Rahmenkonstruktion mit PUR-Kern
  - EPDM Rahmendichtung gegen eindringende Feuchtigkeit und für hohe Winddichtigkeit
  - sehr gute Wärme- und Schalldämmung
  - Montage eines Öffners zur täglichen Be- und Entlüftung werksseitig vorbereitet\*
  - Scharniere und eine Verriegelung werksseitig vormontiert\*
  - in nahezu allen RAL-Farben geliefert werden
- \*(bei essertop® rund, lüftbar)

## Aufbau



Unbeheizte Industriehallen: Lichtkuppel- $U_T$ -Wert mindestens 2,5 W/m<sup>2</sup>K oder besser  
 Beheizte Industriehallen: Lichtkuppel- $U_T$ -Wert mindestens 1,8 W/m<sup>2</sup>K oder besser  
 Büro- und Wohngebäude: Lichtkuppel- $U_T$ -Wert mindestens 1,4 W/m<sup>2</sup>K oder besser



2-schalig  
 $U_g$ -Wert 2,7  
 $U_T$ -Wert 2,4



3-schalig  
 $U_g$ -Wert 1,8  
 $U_T$ -Wert 1,7



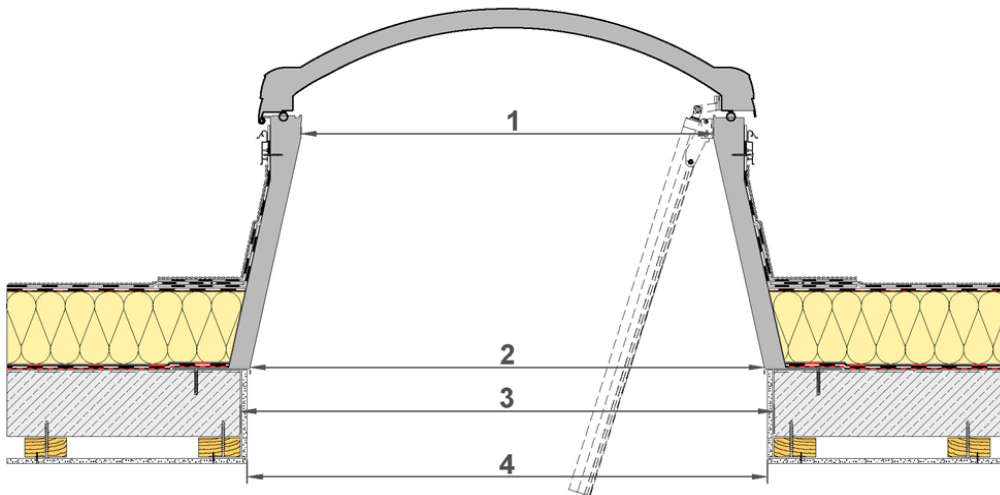
4-schalig  
 $U_g$ -Wert 1,5  
 $U_T$ -Wert 1,3



thermoplan®  
 $U_g$ -Wert 0,83  
 $U_T$ -Wert 1,0

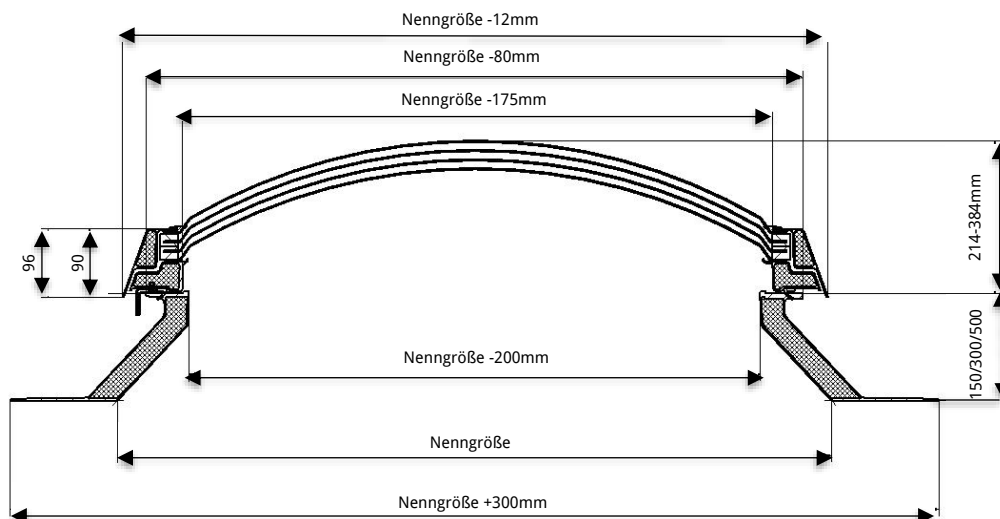
U-Werte (W/m<sup>2</sup>K):  $U_g$  nach EN 673:2011 /  $U_T$  nach EN 1873:2014

## Ermittlung der Nenngröße



1. Lichte Öffnung Oberkante Aufsetzkranz + 20 cm = Nenngröße
2. Lichte Öffnung Unterkante Aufsetzkranz = Nenngröße
3. Empfohlenes Maß Rohbau-Deckenöffnung = Nenngröße + 1 cm + Stärke der Verkleidung
4. Empfohlenes Maß fertige Deckenöffnung = Nenngröße + 1 cm

## Konstruktionsmaße



## Sonderausführungen



### BG-Kuppel / B1-Kuppel

- Freigabe für die Brandschutzklasse B1
- Hohe Sicherheit im Brandfall
- durchsturzsicher nach Bau-Berufsgenossenschaft



### Hagelschutzkuppel

- Außenschale aus sehr schlagzähem Kunststoff
- Ausführungen 2-, 3-, 4-schalig oder thermoplan



### Wärmdämm-Kuppel

- hervorragende Wärmedämmung ( $U_g$ -Wert 0,45,  $U_r$ -Wert 0,56 W/m<sup>2</sup>K)
- mit spezieller lichtundurchlässiger Wärmedämm-Platte



### Heatstop

- dämpft IR-Wärmeeinstrahlung wirksam
- speziell beschichtete Außenschale reflektiert Infrarot-Licht
- Lichteinfall entspricht opalem Schalenmaterial

Nenngröße in cm	Lichtfläche in m <sup>2</sup>	Lüftungsfläche in m <sup>2</sup>					E-Öffner 300 Basic / Plus	E-Öffner 500	E-Öffner fulmix 24 J10	Pneumatik Öffner 750	Wander-spindel	
		E-Öffner 300 Basic / Plus	E-Öffner 500	E-Öffner fulmix 24 J10	Pneumatik Öffner 750	Wander-spindel						
60	0,13	0,13	-	-	-	0,13	-	-	-	0,13		
90	0,38	0,33	-	-	-	0,31	-	-	-	0,31		
100	0,50	0,38	0,50	0,50	-	0,35	-	-	-	0,35		
120	0,79	0,47	0,79	0,79	-	0,44	-	-	-	0,44		
150	1,33	0,61*	-	1,02	-	-	-	-	-	-		
180	2,01	0,75*	-	1,26	-	-	-	-	-	-		
200	2,54	0,85*	-	1,41	2,12	-	-	-	-	-		

\* E-Öffner 300 Plus nicht verfügbar

## Verglasung und lichttechnische Eigenschaften

### Lichtkuppel essertop®

Schale außen	Schale mitte	Schale mitte	Schale innen	Lichtdurchgang T <sub>65</sub> in %	Gesamtenergie Durchgang g in %
PMMA opal	----	----	PMMA opal	77	69
PMMA opal	PMMA opal	----	PMMA opal	68	58
PMMA opal	PMMA opal	PMMA opal	PMMA opal	40	48
PMMA heatstop	----	----	PMMA opal	40	44
PMMA heatstop	PMMA opal	----	PMMA opal	35	37
PMMA heatstop	PMMA opal	PMMA opal	PMMA opal	23	31
PC opal	----	----	PMMA opal	45	49
PC opal	PMMA opal	----	PMMA opal	36	41
PC opal	PMMA opal	PMMA opal	PMMA opal	29	34

### Lichtkuppel essertop® thermoplan®

Schale außen	Schale mitte	Schale mitte	Schale innen	Lichtdurchgang T <sub>65</sub> in %	Gesamtenergie Durchgang g in %
PMMA opal	PC S6P klar	----	PC S6P klar	30	29
PC opal	PC S6P klar	----	PC S6P klar	19	21
PMMA heatstop	PC S6P klar	----	PC S6P klar	16	19

Grundlage für die lichttechnischen Werte sind Angaben der Hersteller des Plattenmaterials sowie entsprechende Berechnungen für die jeweiligen Varianten.

## Schalldämmende Eigenschaften

Lichtkuppel	Ausführung	Luftschalldämmmaß $R_w$ nach EN 140
	Aufsetzkranz	
2-schalig	GFK 15/30/50 cm	20 dB *
3-schalig	GFK 15/30/50 cm	20 dB *
4-schalig	GFK 15/30/50 cm	21 dB *
thermoplan	GFK 15/30/50 cm	26 dB

\* Diese Werte können nach DIN EN 1873: 2014 ohne weiteren Nachweis angesetzt werden.

## Wärmedämmende Eigenschaften

### Wärmedämmwerte Lichtkuppel



Ausführung	$U_r$ -Wert (Lichtkuppel) nach DIN EN 1873:2014 in $W/m^2K$	$U_g$ -Wert (Verglasung) nach DIN EN 673:2011 in $W/m^2K$
2-schalig	2,4	2,7
3-schalig	1,7	1,8
4-schalig	1,4	1,5
1 Schale + 2 Stegplatten	1,0	0,83

### Wärmedämmwerte Aufsetzkranze

Ausführung	$U_{up}$ -Wert nach DIN EN 1873: 2014 in $W/m^2K$
GFK-Aufsetzkranz 15 cm	1,4
GFK-Aufsetzkranz 30 cm	1,0
GFK-Aufsetzkranz 50 cm	0,9
GFK Sanierungs- Aufsetzkranz 25 cm	1,0

### Wärmedämmwerte Lichtkuppel + Aufsetzkranz

Ausführung	$U_{rc}$ -Wert nach DIN EN 1873: 2014 in $W/m^2K$			
	2-schalig	3-schalig	4-schalig	Thermoplan 0,8
GFK-Aufsetzkranz 15 cm	2,1	1,6	1,4	1,1
GFK-Aufsetzkranz 30 cm	1,8	1,4	1,2	1,0
GFK-Aufsetzkranz 50 cm	1,5	1,2	1,1	0,9
GFK-San.-Aufsetzkranz 25 cm	1,8	1,4	1,2	1,0

Nenngröße in cm	Maximale Schneelast (N/m <sup>2</sup> ) DL	Maximale Soglast (N/m <sup>2</sup> ) UL
	 essertop®, rund, lüftbar / starr Lichtkuppel	 essertop®, rund, lüftbar / starr Lichtkuppel
60	3000	1000
90	3000	1000
100	3000	1000
120	3000	1000
150	3000	1000
180	2000	1000
200	2000	1000

## Driven Rain Index DRI

Ausführung	Wert in m <sup>2</sup> /s
alle Ausführungen	9,2

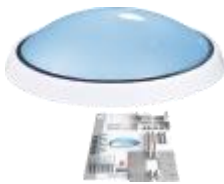
## Lieferbare Aufsetzkränze



### GFK-Aufsetzkranz, Höhe 15, 30 oder 50 cm

- wärmegeämmt, (U-Werte in  $W/m^2K$ ):  
Höhe 15 cm:  $U_c 0,8 / U_{up} 1,4$   
Höhe 30 cm:  $U_c 0,8 / U_{up} 1,0$   
Höhe 50 cm:  $U_c 0,8 / U_{up} 0,9$
- eingelassene Scharniere für optimale Abdichtung zwischen Lichtkuppel und Aufsetzkranz
- überstreichbar
- auf Wunsch in verschiedenen Farben lieferbar

## Lieferbare Sanierungsvarianten



### Reparatur-Set

(Sanierungslösung für Dächer mit unverändertem Dachaufbau)

- Bestehend aus Lichtkuppel und Befestigungsmaterial
- Austausch defekter Lichtkuppeln fast aller Fabrikate

## Lieferbare Sanierungsvarianten



### Sanierungs-Set

(Sanierungslösung für Dächer mit zusätzlicher Wärmedämmung)

- Bestehend aus Lichtkuppel, Sanierungsaufsetzkranz GFK 25cm und Befestigungsmaterial
- GFK Sanierungs-Aufsetzkranz  $U_{up} 1,0 W/m^2K$
- Sicherstellung der vorgeschriebenen Mindest-Anschlusshöhe (150mm)
- Vormontierte Scharniere und Verriegelung

## Lieferbare Öffnersysteme (für essertop®, rund, lüftbar)



### Elektro-Öffner 300 Basic

- Hubhöhe 300 mm
- Antrieb spritzwassergeschützt in hochwertigem Kunststoffgehäuse, auf Wunsch in Farbe Weiß
- wartungsfrei
- automatische Abschaltung in Endlage
- Lastabschaltung
- thermischer Überlastungsschutz
- Tandembetrieb ohne zusätzliche Gleichlaufmodule möglich
- Spannung 230V



### Elektro-Öffner 300 Plus

- Hubhöhe 300 mm
- Antrieb spritzwassergeschützt in hochwertigem Aluminiumgehäuse, in Farbe RAL 9016 Weiß
- wartungsfrei
- automatische Abschaltung in Endlage
- Lastabschaltung
- thermischer Überlastungsschutz
- Tandembetrieb ohne zusätzliche Gleichlaufmodule möglich





### Elektro-Öffner 500

- Hubhöhe 500 mm
- Antrieb spritzwassergeschützt in hochwertigem Metallgehäuse
- wartungsfrei
- automatische Abschaltung in Endlage
- thermischer Überlastungsschutz
- Spannung 230V



### Elektro-Öffner fumilux® 24-J 10

- Hubhöhe 300, 500 bzw. 750 mm
- Antrieb spritzwassergeschützt in hochwertigem Aluminiumgehäuse, auf Wunsch in Farbe Weiß
- wartungsfrei
- automatische Abschaltung in Endlage
- Spannung 24V



### Pneumatik-Öffner fumilux® G3

- Hubhöhe 300, 500 bzw. 750 mm
- hochwertiges Aluminiumgehäuse
- wartungsfrei
- automatische, mechanische Verriegelung in Endlage (optional manuelle Entriegelung)
- Betrieb als Solo- und Tandemöffner möglich



### Manueller Öffner, Wanderspindel

- Hubhöhe 280 mm
- Spindel aus Stahl verzinkt/Messing
- wartungsfrei
- stufenlos einstellbar
- erforderliches Zubehör: Handkurbelstange (170 cm), Verlängerungsstange (80 cm)

## Zubehör für Elektro-Öffner 24V (für essertop®, rund, lüftbar)



### Funk-Lüftungszentrale 24V

- Einfache und bequeme Bedienung per Lüftertaster (Aufputz/Unterputz) oder Funkt-Fernbedienung
- Kombination nur mit Elektro-Öffner 24V

## Zubehör für Elektro-Öffner 230V (für essertop®, rund, lüftbar)



### Elektro-Taster

- Unterputz-Ausführung
- Aufputz Ausführung



### Wind- / Regenschutzsystem J 10

- registriert die Windstärke bzw. Niederschläge und schließt automatisch die Lichtkuppel
- bestehend aus Windsensor, Regensensor mit Gerätekonsole, Steuergerät und Wandkonsole
- Windfühler einstellbar
- Steuerung von bis zu 3 Lüftergruppen möglich
- auch 24V-kompatibel



### Funk-Empfänger

- zur funkgesteuerten Bedienung von 230V-Öffnersystemen
- kombinierbar mit Wand- oder Handsender und TaHoma-Box Premium



### Funk-Wandsender

- 1-Kanal Ausführung zur Steuerung von 1 Öffnersystem
- inkl. Befestigungsplatten
- mit optionalen Adapter auch einsetzbar in viele gängige Schalterprogramme



### Funk-Handsender

- 1-Kanal Ausführung zur Steuerung von 1 Öffnersystem
- 4-Kanal-Ausführung zur differenzierten Ansteuerung von bis zu 4 Öffnersystemen



### Funk-Wind- / Sonnensensor

- registriert die Windstärke bzw. Sonneneinstrahlung und meldet an den Funk-Empfänger
- erweiterbar um Regensensor



### Regensensor

- passend zu Funk-Wind-/Sonnensensor
- registriert Niederschläge und meldet an den Funk-Empfänger



### TaHoma-Box-Premium

- zur App-gestützten Steuerung von 230V-Produkten via Smartphone oder Tablet von zu Hause oder unterwegs
- Erforderliches Zubehör: Funk-Empfänger und Wand- oder Handsender
- keine Vertragsbindung
- TaHoma-App kostenlos im Apple-App-Store oder Android-Play-Store (Google-Play-Store) downloadbar



### Durchsturzschutz esserprotect®

- Schutz gegen Absturz durch geöffnete und geschlossene Lichtkuppeln
- Gitter aus verzinktem Stahlblech, auf Wunsch in RAL-Standardfarben
- geprüft und zertifiziert gemäß BG Bau (Richtlinie GS-Bau 18)
- zur direkten Montage unter dem Aufsetzkranz

## Wartung und Pflege

Durch die gewölbte Form der Verglasung einer Lichtkuppel tritt bei Regen ein Selbstreinigungseffekt auf, der ein regelmäßiges Reinigen nicht erforderlich macht. Daher ist es völlig ausreichend, wenn die Lichtkuppel einmal jährlich von Außen und Innen gereinigt wird.

Die Verglasung der Lichtkuppel besteht in der Regel aus Kunststoff. Zur Reinigung sollte ein weiches, sauberes Tuch (oder ein Schwamm) in Verbindung mit einem milden Reinigungsmittel (z. B. pH-neutrale Seife oder Spülmittel) verwendet werden. Wir empfehlen „Burnus Kunststoff-Reiniger“ (Artikel-Nr. 8000972). Anschließend mit sauberem Wasser gut abspülen und mit einem weichen sauberen Tuch trocknen. Eine darauf folgende Antistatikbehandlung wird empfohlen.

Auf keinen Fall aggressive Reiniger mit Laugen, Alkohol oder Lösemitteln verwenden. Diese können Risse in der Kunststoffverglasung verursachen. Auch schleifende Reinigungsmittel bzw. harte Kunststoffschwämme, Stahlschwämme oder harte Bürsten dürfen keinesfalls verwendet werden. Die Verglasung kann damit irreparabel zerkratzt werden.

Als Reinigungsmittel völlig ungeeignet sind z. B.:

- Spiritus oder andere Formen von Alkohol
- Waschbenzin
- Aceton
- Lackverdünner
- Insektenentferner
- Säurehaltige Reiniger
- Stark alkalische Reiniger
- Lackreinigungspolitur

### Pflege von Öffner-Systemen

Die Öffner-Systeme von Lichtkuppeln sind grundsätzlich wartungsfrei. Im Rahmen der jährlichen Lichtkuppel-Reinigung sollte der Öffner mit einem weichen, trockenen Tuch gesäubert werden. Insbesondere elektrische Antriebe dürfen nicht mit Wasser gereinigt werden. Eindringende Feuchtigkeit kann Schäden verursachen.

### Haftungsausschluss

Für Beschädigungen durch unsachgemäße Reinigung von Lichtkuppeln, Öffner-Systemen oder der RWA Mechanik bzw. Verwendung nicht geeigneter Reinigungsmittel kann keine Haftung übernommen werden.

