

## PRODUKTBESCHREIBUNG

---

### ESSERTEC Flachdachfenster rund

essersky® rund, lüftbar

essersky® rund, starr



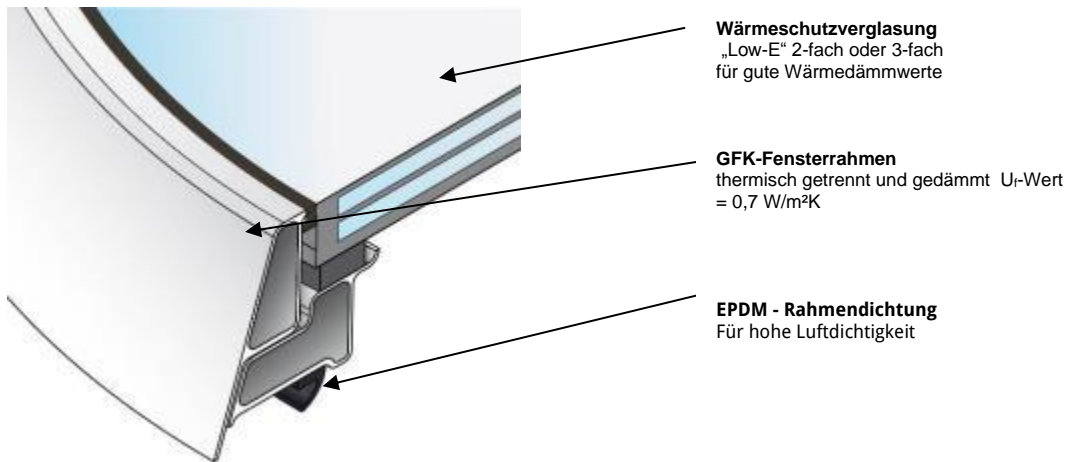
## Allgemeine Beschreibung

Bei dem Flachdachfenster essersky® rund, lüftbar bzw. starr, handelt es sich um ein Oberlicht zur Belichtung und zur Belüftung von Flachdachgebäuden.

Die Vorteile im Überblick:

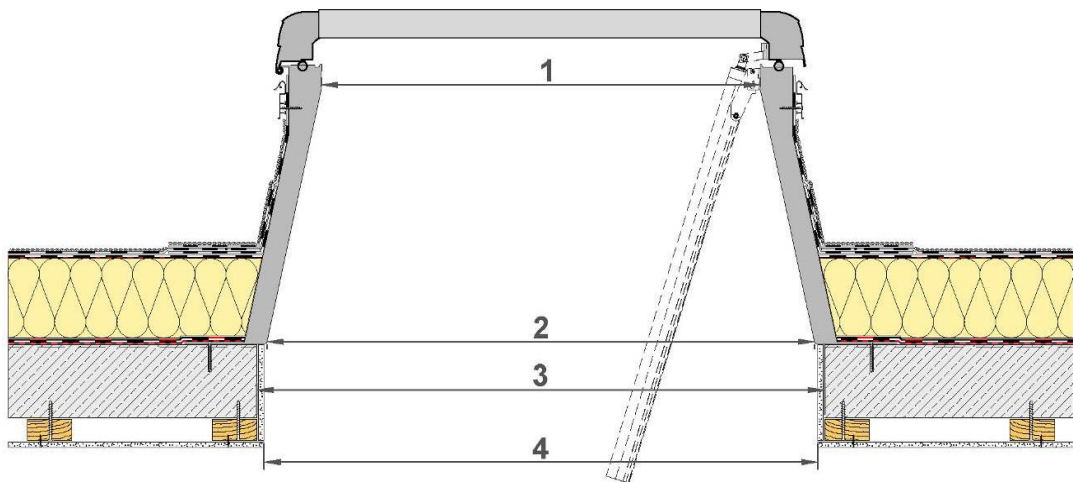
- glasklarer Ausblick durch Silikatverglasung
  - einfache Reinigung - nahezu keine Schmutzansammlungen durch stehendes Restwasser
  - Für optimalen Reinigungseffekt Einbau mit 2° Neigung
  - Verglasung 2-fach oder 3-fach, klar oder opal
  - optional Sonnenschutz- oder Einscheibensicherheitsglas
  - thermisch getrennte Rahmenkonstruktion mit PUR-Kern
  - EPDM Rahmendichtung gegen eindringende Feuchtigkeit und für hohe Winddichtigkeit
  - hervorragende Wärme- und Schalldämmung
  - dauerhaft durchsturz sicher nach BG-Bau
  - Montage eines Öffners zur täglichen Be- und Entlüftung werkseitig vorbereitet\*
  - Scharniere sowie eine Verriegelung in Farbe Weiß werkseitig vormontiert\*
  - optional Rahmen in allen RAL-Farben (kein metallic)
- \*(bei essersky®, rund, lüftbar)

## Aufbau



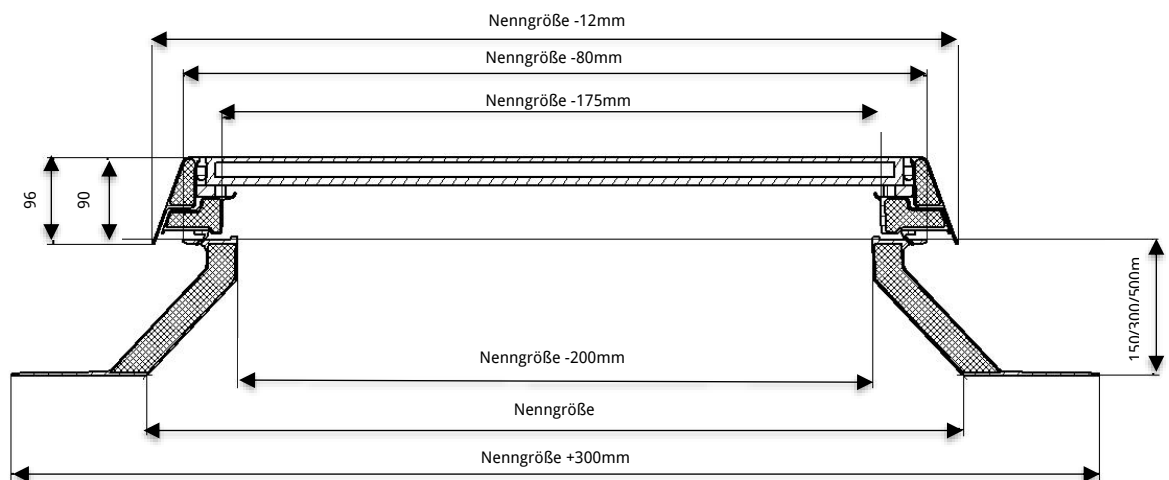
Das Flachdachfenster ist besonders geeignet für den Einsatz in Büro und Wohngebäuden. Durch die dampfdichte Verglasung ist auch ein Einsatz in Bädern oder Räumen mit hoher Luftfeuchtigkeit problemlos möglich.

## Ermittlung der Nenngröße

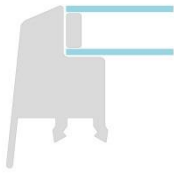


1. Lichte Öffnung Oberkante Aufsetzkranz + 18 cm (bzw. 20 cm) = Nenngröße
2. Lichte Öffnung Unterkante Aufsetzkranz = Nenngröße
3. Empfohlenes Maß Rohbau-Deckenöffnung = Nenngröße + 1 cm + Stärke der Verkleidung
4. Empfohlenes Maß fertige Deckenöffnung = Nenngröße + 1 cm

## Konstruktionsmaße

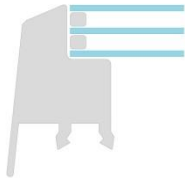


## Sonderausführungen



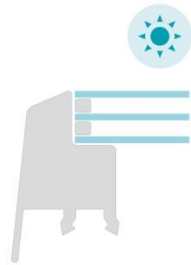
### Wärmedämmverglasung 2-fach

- Wahlweise in klar oder opal



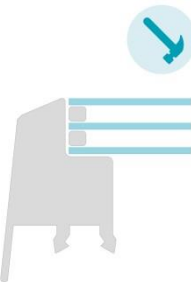
### Wärmedämmverglasung 3-fach

- Wahlweise in klar oder opal



### Sonnenschutzverglasung 2- oder 3-fach

- Dämpft IR- Wärmeeinstrahlung wirksam
- Lichteinfall entspricht nahezu klarer Verglasung



### Wärmedämmverglasung ESG außen 2- oder 3-fach

- Erhöhte Bruchsicherheit der Außenscheibe
- Lichteinfall entspricht der klaren Verglasung

Nenngröße in cm	Lichtfläche in m <sup>2</sup>	Lüftungsfläche in m <sup>2</sup>					Anordnung Öffner	
		E-Öffner 300 Basic / Plus	E-Öffner 500	E-Öffner fumilux 24 J10	Pneumatik Öffner 750	Wander-spindel		
60	0.13	0.13	-	-	-	0.13		
90	0.38	0.33	-	-	-	0.31		
100	0.50	0.38	0.50	0.50	-	0.35		
120	0.79	0.47	0.79	0.79	0.79	0.44		
150*	1.33	nur als starres Flachdachfenster essersky®, rund, starr verfügbar						

## Verglasung und lichttechnische Eigenschaften

Flachdachfenster	Licht-Durchgang T <sub>65</sub> in ca. %	Gesamtenergiedurchgang g in ca. %
Wärmedämmverglasung 2-fach	80%	58%
Sonnenschutzverglasung 2-fach	71%	41%
Wärmedämmverglasung 2-fach ESG außen	80%	58%
Sonnenschutzverglasung 2-fach ESG außen	71%	41%
Wärmedämmverglasung 2-fach opal	54%	41%
Wärmedämmverglasung 3-fach	72%	51%
Sonnenschutzverglasung 3-fach	64%	38%
Wärmedämmverglasung 3-fach ESG außen	72%	51%
Sonnenschutzverglasung 3-fach ESG außen	64%	38%
Wärmedämmverglasung 3-fach opal	71%	51%

## Schalldämmende Eigenschaften

Flachdachfenster	Luftschalldämmmaß Verglasung in ca. R <sub>w</sub>
Wärmedämmverglasung 2-fach	35 dB
Sonnenschutzverglasung 2-fach	35 dB
Wärmedämmverglasung 2-fach ESG außen	35 dB
Sonnenschutzverglasung 2-fach ESG außen	35 dB
Wärmedämmverglasung 2-fach opal	35 dB
Wärmedämmverglasung 3-fach	35 dB
Sonnenschutzverglasung 3-fach	35 dB
Wärmedämmverglasung 3-fach ESG außen	35 dB
Sonnenschutzverglasung 3-fach ESG außen	35 dB
Wärmedämmverglasung 3-fach opal	35 dB

## Wärmedämmende Eigenschaften

### Wärmedämmwerte Flachdachfenster

Ausführung	U <sub>r</sub> -Wert nach DIN EN 1873: 2014 in W/m <sup>2</sup> K
Wärmedämmverglasung 2-fach	1,2
Wärmedämmverglasung 3-fach	0,9

### Wärmedämmwerte Aufsetzkranze

Ausführung	U <sub>up</sub> - Wert nach DIN EN 1873: 2014 in W/m <sup>2</sup> K
GFK-Aufsetzkranz 15 cm	1,4
GFK-Aufsetzkranz 30 cm	1,0
GFK-Aufsetzkranz 50 cm	0,9
GFK-Sanierungsaufsetzkranz 25 cm	1,0

### Wärmedämmwerte gesamtes Flachdachfenster

Ausführung	2-fach in W/m <sup>2</sup> K	3-fach in W/m <sup>2</sup> K
GFK-Aufsetzkranz 15 cm	1,3	1,2
GFK-Aufsetzkranz 30 cm	1,1	1,0
GFK-Aufsetzkranz 50 cm	1,0	0,9
GFK-Sanierungsaufsetzkranz 25cm	1,1	0,9

## Last Eigenschaften

Ausführung	Maximale Schneelast DL (N/m <sup>2</sup> )	Maximale Soglast UL (N/m <sup>2</sup> )
2-fach	2250*	1500
3-fach	2250*	1500

\* Wert gilt für Nenngroße 150, kleinere Nenngroßen erzielen höhere Werte.

## Driven Rain Index DRI

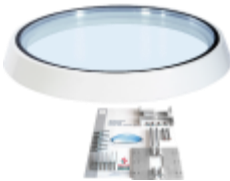
Ausführung	Wert in m <sup>2</sup> /s
alle Ausführungen	9,2



### GFK-Aufsetzkranz, Höhe 15,30 oder 50 cm

- wärmegeklämmt, U-Werte in W/m<sup>2</sup>K:  
Höhe 15 cm: U<sub>c</sub> 0,8 / U<sub>up</sub> 1,4  
Höhe 30 cm: U<sub>c</sub> 0,8 / U<sub>up</sub> 1,0  
Höhe 50 cm: U<sub>c</sub> 0,8 / U<sub>up</sub> 0,9
- eingelassene Scharniere für optimale Abdichtung zwischen Flachdachfenster und Aufsetzkranz
- überstreichbar
- auf Wunsch in verschiedenen Farben lieferbar

## Lieferbare Sanierungsvarianten



### Reparatur-Set

(Sanierungslösung für Dächer mit unverändertem Dachaufbau)

- Bestehend aus Flachdachfenster und Befestigungsmaterial
- Austausch defekter Flachdachfenster fast aller Fabrikate



### Sanierungs-Set

(Sanierungslösung für Dächer mit zusätzlicher Wärmedämmung)

- Bestehend aus Flachdachfenster, Sanierungsaufsetzkranz GFK 20cm und Befestigungsmaterial
- GFK Sanierungs-Aufsetzkranz U<sub>up</sub> 1,0 W/m<sup>2</sup>K
- Sicherstellung der vorgeschriebenen Mindest-Anschlussöhe (150mm)
- Vormontierte Scharniere und Verriegelung

## Lieferbare Öffnersysteme (für essersky®, rund, lüftbar)



### Elektro-Öffner 300 Basic

- Hubhöhe 300 mm
- Antrieb spritzwassergeschützt in hochwertigem Kunststoffgehäuse, auf Wunsch in Farbe Weiß
- wartungsfrei
- automatische Abschaltung in Endlage
- Lastabschaltung
- thermischer Überlastungsschutz
- Tandembetrieb ohne zusätzliche Gleichlaufmodule möglich
- Spannung 230V



### Elektro-Öffner 300 Plus

- Hubhöhe 300 mm
- Antrieb spritzwassergeschützt in hochwertigem Aluminiumgehäuse, in Farbe RAL 9016 Weiß
- wartungsfrei
- automatische Abschaltung in Endlage
- Lastabschaltung
- thermischer Überlastungsschutz
- Tandembetrieb ohne zusätzliche Gleichlaufmodule möglich
- Spannung 230V



### Elektro-Öffner 500

- Hubhöhe 500 mm
- Antrieb spritzwassergeschützt in hochwertigem Metallgehäuse
- wartungsfrei
- automatische Abschaltung in Endlage
- thermischer Überlastungsschutz
- Spannung 230V



### Elektro-Öffner fumilux® 24 J 10

- Hubhöhe 300, 500 bzw. 750 mm
- Antrieb spritzwassergeschützt in hochwertigem Aluminiumgehäuse, auf Wunsch in Farbe Weiß
- wartungsfrei
- automatische Abschaltung in Endlage
- Spannung 24V



### Pneumatik Öffner fumilux® G3

- Hubhöhe 300, 500 bzw. 750 mm
- Hochwertiges Aluminiumgehäuse
- wartungsfrei
- automatische, mechanische Verriegelung in Endlage (optional manuelle Entriegelung)
- Betrieb als Solo- und Tandemöffner möglich





### Manueller Öffner, Wanderspindel

- Hubhöhe 280 mm
- Spindel aus Stahl verzinkt/Messing
- wartungsfrei
- stufenlos einstellbar
- erforderliches Zubehör:  
Handkurbelstange (170 cm), Verlängerungsstange (80 cm)

## Zubehör für Elektro-Öffner 24V (für essersky®, rund, lüftbar)



### Funk-Lüftungszentrale 24V

- einfache und bequeme Bedienung per Lüftertaster (Aufputz/Unterputz) oder Funk-Fernbedienung
- Kombination nur mit Elektro-Öffner 24V

## Zubehör für Elektro-Öffner 230V (für essersky®, rund, lüftbar)



### Elektro-Taster

- Unterputz-Ausführung
- Aufputz Ausführung



### Wind-/Regenschutz-System J 10

- registriert die Windstärke bzw. Niederschläge und schließt automatisch das Flachdachfenster
- bestehend aus Windsensor, Regensensor mit Gerätekonsole, Steuergerät und Wandkonsole
- Windfühler einstellbar
- Steuerung von bis zu 3 Lüftergruppen möglich
- auch 24V-kompatibel



### Funk-Empfänger

- zur funkgesteuerten Bedienung von 230V-Öffnersystemen
- kombinierbar mit Wand- oder Handsender und TaHoma-Box Premium



#### Funk-Wandsender

- 1-Kanal Ausführung zur Steuerung von 1 Öffnersystem
- inkl. Befestigungsplatten
- mit optionalen Adapter auch einsetzbar in viele gängigen Schalterprogramme

### Zubehör für Elektro-Öffner 230V (für essersky®, rund, lüftbar)



#### Funk-Handsender

- 1-Kanal-Ausführung zur Steuerung von 1 Öffnersystem
- 4-Kanal-Ausführung zur differenzierten Ansteuerung von bis zu 4 Öffnersystemen



#### Funk-Wind-/Sonnensensor

- registriert die Windstärke bzw. Sonneneinstrahlung und meldet an den Funk-Empfänger
- erweiterbar um Regensensor



#### Regensensor

- Passend zu Funk-Wind-/Sonnensensor
- Registriert Niederschläge und meldet an den Funk-Empfänger



#### TaHoma-Box Premium

- zur App-gestützten Steuerung von 230V-Produkten via Smartphone oder Tablet von zu Hause oder unterwegs
- Erforderliches Zubehör. Funk-Empfänger und Wand- oder Handsender
- keine Vertragsbindung
- TaHoma-App kostenlos im Apple-App-Store oder Android-Play-Store (Google-Play-Store) downloadbar

## Wartung und Pflege

Das Flachdachfenster sollte mindestens einmal jährlich (je nach Standort nach Bedarf auch mehrfach jährlich) gründlich von innen und außen gereinigt werden. Normalerweise reichen klares Wasser und ein feuchtes Tuch. Bei stärkerer Verschmutzung kann das Flachdachfenster mit handelsüblichen Glasreiniger gesäubert werden. Für PVC-Rahmenprofile empfehlen wir „Burnus Kunststoff-Reiniger“ (Artikel-Nr. 8000972).

### Pflege von Öffner-Systemen

Die Öffner-Systeme von Lichtkuppeln sind grundsätzlich wartungsfrei. Im Rahmen der jährlichen Lichtkuppel-Reinigung sollte der Öffner mit einem weichen, trockenen Tuch gesäubert werden. Insbesondere elektrische Antriebe dürfen nicht mit Wasser gereinigt werden. Eindringende Feuchtigkeit kann Schäden verursachen.

### Haftungsausschluss

Für Beschädigungen durch unsachgemäße Reinigung von Lichtkuppeln, Öffner-Systemen oder der RWA Mechanik bzw. Verwendung nicht geeigneter Reinigungsmittel kann keine Haftung übernommen werden.



