

MONTAGEANLEITUNG

ESSERTEC Reparaturset rund

essertop®



Vorbemerkung

Die Beachtung der nachstehenden Montageanleitung gewährleistet eine optimale Funktion und eine lange Lebensdauer. Bitte Lieferumfang auf Vollständigkeit und Beschädigungen prüfen. Für Beschädigungen durch unsachgemäße Behandlung kann keine Haftung übernommen werden.

Einsatz:

- Austausch defekter, lüftbarer oder starrer Lichtkuppeln (essernorm® oder Fremdfabrikate)
- Umbau starre auf lüftbare Lichtkuppeln

Es sind folgende Versionen lieferbar:

- Reparaturset mit starrer Lichtkuppel (esserfix® 5000)
- Reparaturset mit lüftbarer Lichtkuppel (essertop® 5000)

Sicherheitshinweise

Die Montageanleitung beschreibt nur Technik und Ablauf der Montage. Vor Beginn der Arbeiten muss durch eine Gefährdungsanalyse systematisch geprüft werden, wie die staatlichen Regeln zum Arbeitsschutz und die Unfallverhütungsvorschriften der Berufsgenossenschaften eingehalten werden können.

ACHTUNG:

Die einschlägigen Sicherheitsbestimmungen des Arbeitsschutzes und der Berufsgenossenschaften sind bei der Montage und den späteren Wartungsarbeiten unbedingt zu beachten!

Vorbereitung

Für die Montage wird folgendes Werkzeug benötigt:

- Akkuschrauber mit Kreuzschlitzeinsätzen
- Kreuzschlitzschraubendreher
- Bohrer Ø 5mm
- Nietzange

Lieferumfang

esserfix® 5000

- 1x Lichtkuppel (vormontiert mit allen Beschlägen)
- 2x Scharnierunterteil
- solo-Variante:
 - 1x Befestigungswinkel
 - 16x Blind-Nieten
- tandem-Variante:
 - 2x Befestigungswinkel
 - 20x Blind-Nieten

essertop® 5000

- 1x Lichtkuppel (vormontiert mit allen Beschlägen)
- 2x Scharnierunterteil
- solo-Variante:
 - 1x Grundplatte (starr)
 - 1x Fallenschloss
 - 16x Blind-Nieten
- tandem-Variante:
 - 2x Grundplatte (drehbar)
 - 2x Fallenschloss
 - 20x Blind-Nieten

1. Die bauseits vorhandene Lichtkuppel sowie die am Aufsetzkranz montierten Scharniere und Verriegelungsmechanismen demontieren.
2. Die im Lieferumfang enthaltenen Scharniere (2) mit den Blindnieten (4) nach den nebenstehenden Zeichnungen am vorhandenen Aufsetzkranz montieren.

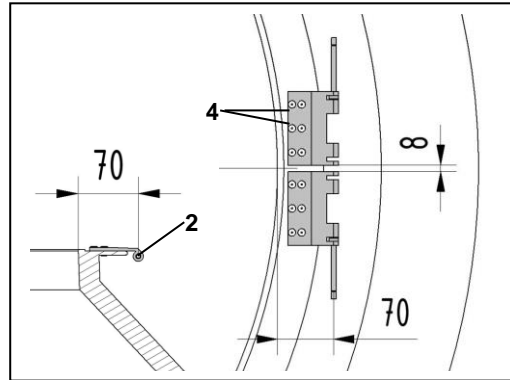


Bild 1: Maße für Scharniere

Bohrungen für die Nieten: Ø5mm

3. Den Befestigungswinkel (3) mit Hilfe der Lichtkuppel ausrichten (Dafür Lichtkuppel kurzweilig montieren). Die Befestigungslöcher bohren (Ø5mm) und mit den im Lieferumfang enthaltenen Blindnieten (4) befestigen.

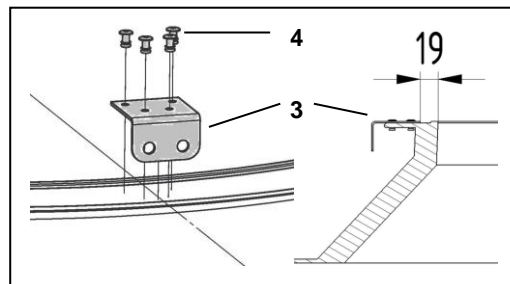


Bild 2: Maße für Befestigungswinkel

Die Befestigungswinkel der tandem-Varianten werden im Winkel von 90° symmetrisch zueinander montiert (Bild 4).

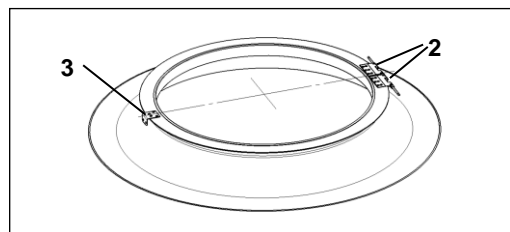


Bild 3: montierter solo Aufsetzkranz

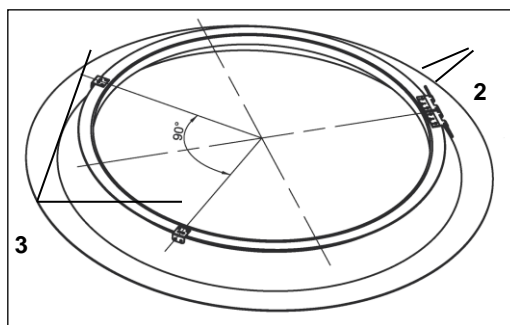


Bild 4: montierter esserfix® - tandem Aufsetzkranz

Montage der Beschläge von essertop® am Aufsetzkranz

- Die bauseits vorhandene Lichtkuppel sowie die am Aufsetzkranz montierten Scharniere und Verriegelungsmechanismen demontieren.
- Die im Lieferumfang enthaltenen Scharniere (2) mit den Blindnieten (4) nach den nebenstehenden Zeichnungen am vorhandenen Aufsetzkranz montieren.

Bohrungen für die Nieten: \varnothing 5mm

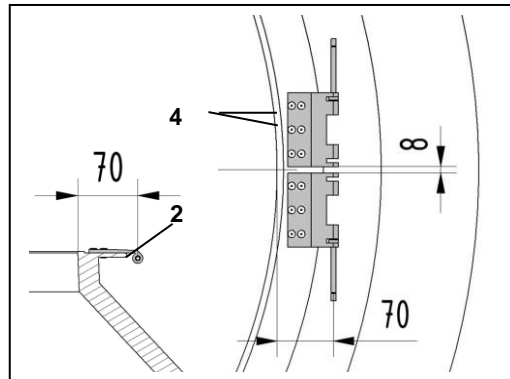


Bild 5: Maß für Scharniere

- Die Grundplatte (5) 3mm unterhalb der Wassernase des Aufsetzkranzes und mit Hilfe der Lichtkuppel ausrichten.

Die Grundplatten der tandem-Varianten werden im Winkel von 90° symmetrisch zueinander montiert (**Bild 7**).

Befestigungsbohrungen (\varnothing 5mm) für die Blind-Nieten (4) bohren.

Die Grundplatte(n) mit den im Lieferumfang enthaltenen Nieten (4) befestigen.

Das Fallenschloss (6) von oben in die Grundplatte einhängen und mit der Kreuzschlitzschraube (7) fixieren.

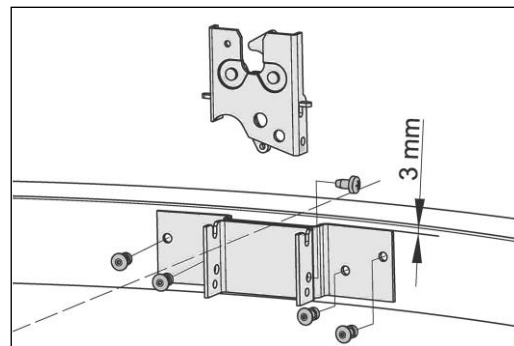


Bild 6: Montage Grundplatte und Fallenschloss

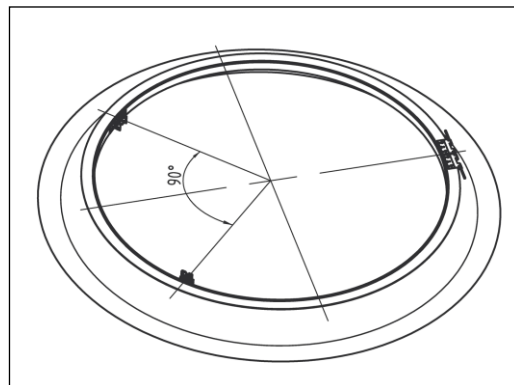


Bild 7: montierter essertop® - tandem Aufsetzkranz

Montage Lichtkuppel esserfix® 5000

Lichtkuppel auf den Aufsetzkranz auflegen und an den Scharnieren ausrichten. Dann die Scharnierbolzen einschlagen.

Lichtkuppel über die Winkel mit den Lichtkuppelnägeln (6) befestigen (Bild 8) (bei der tandem-Variante 2x).

WICHTIG:
Die Lichtkuppelnägel müssen komplett eingeschlagen werden!

Kontrollieren Sie, ob die Lichtkuppel ordnungsgemäß verriegelt ist!

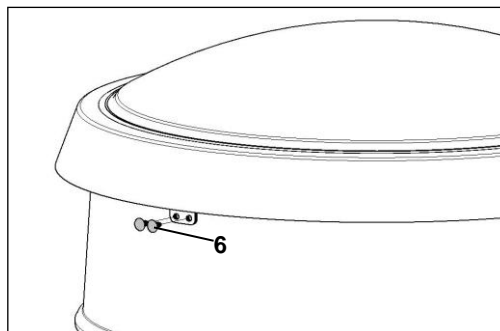


Bild 8: Montage Lichtkuppelnägel

Montage Lichtkuppel essertop® 5000

Lichtkuppel auf den Aufsetzkranz auflegen und an den Scharnieren ausrichten. Dann die Scharnierbolzen einschlagen.

Den Verriegelungsbolzen mit Distanzbuchse (7) in die Anschlagplatte der Lichtkuppel (8) schrauben (Bild 9) (bei der tandem-Variante 2x).

Nun die Lichtkuppel schließen.

Kontrollieren Sie, ob die Lichtkuppel ordnungsgemäß verriegelt ist!

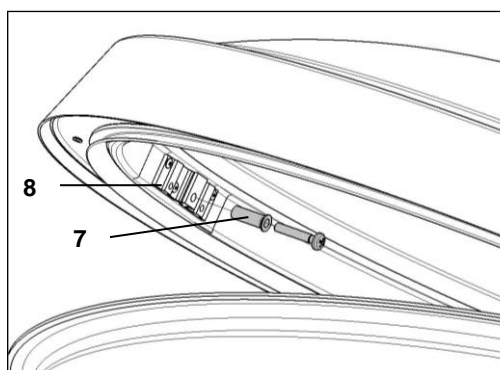


Bild 9: Montage Verriegelungsbolzen

Wartung und Pflege

Lichtkuppeln müssen einmal jährlich überprüft werden. Dabei auf folgendes achten:

- sichtbare Beschädigungen an der Kuppel, am Rahmen oder des Dachbahnanschlusses,
- Scharniere prüfen und gegebenenfalls mit einem Gleitmittel, z.B. Silikonspray, behandeln,
- Öffner – System auf Funktion prüfen.

Die Lichtkuppel sollte mindestens einmal jährlich (je nach Standort nach Bedarf auch mehrfach jährlich) gründlich von innen und außen gereinigt werden. Normalerweise reichen klares Wasser und ein feuchtes Tuch. Bei stärkerer Verschmutzung ein sanftes Reinigungsmittel verwenden. Wir empfehlen Burnus Kunststoffreiniger (Art. – Nr. 8000972).

