



# ESSERLUX<sup>®</sup> | ESSERLUX<sup>®</sup> THERM

Gewölbte Lichtbänder für Neubau und Sanierung



## 2 ESSERLUX® | ESSERLUX® THERM

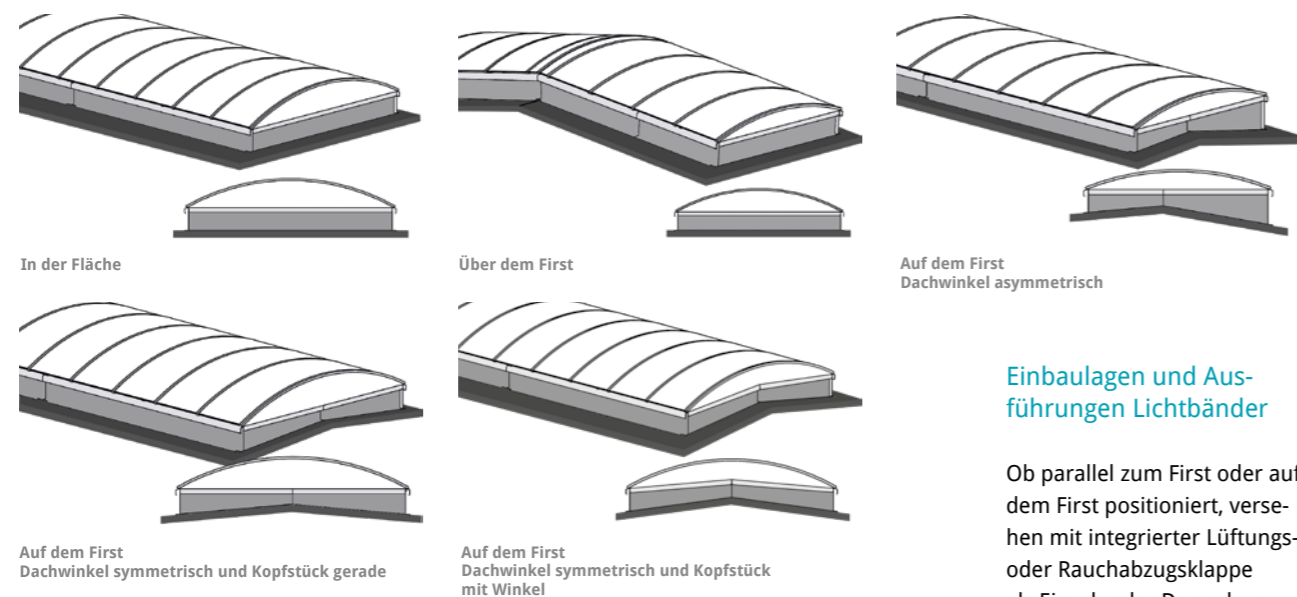
### Gewölbte Lichtbänder zur Belichtung, Belüftung und Entrauchung

#### esserlux®

Standard-Lichtband – geeignet für den Einsatz in ungeheizten und schwach geheizten Flachdachgebäuden zur industriellen oder gewerblichen Nutzung.

#### esserlux® therm

Lichtband mit vollständiger thermischer Trennung – geeignet für den Einsatz in geheizten Flachdachgebäuden zur industriellen oder gewerblichen Nutzung. Sehr gute und wärmebrückenfreie Konstruktion durch thermisch getrennte Lichtbandprofile und Basisprofile der Einzel- und Doppelklappen.



#### Einbaulagen und Ausführungen Lichtbänder

Ob parallel zum First oder auf dem First positioniert, versehen mit integrierter Lüftungs- oder Rauchabzugsklappe als Einzel- oder Doppelausführung, ob elektrisch oder pneumatisch angetrieben. Die Lichtbänder esserlux® werden abgestimmt auf die jeweiligen Anforderungen der Gebäudenutzung.



#### Prüfzeugnisse und Zulassungen

- Allgemeine bauaufsichtliche Zulassung (ABZ)
- Europäische Schnee- und Windlastnormen erfüllt
- Durchbrandsicherheit nachgewiesen nach DIN 18234-3
- Brandverhalten der Verglasung klassifiziert nach DIN 4102-2 sowie EN 13501-1
- Ausschmelzbarkeit der Verglasung nach DIN 18230-1 nachgewiesen
- Verglasung geprüft als „harte Bedachung“ gemäß DIN 4102-7
- RWA-Anlagen als Einzel- und Doppelklappe geprüft und klassifiziert gemäß EN 12101-2
- Durchsturzgitter gemäß GS-BAU-18 für dauerhafte Durchsturzicherheit geprüft



#### Größen

Spannweiten von 1000 bis 6000 mm (esserlux®) bzw. 1500 bis 4000 mm (esserlux® therm) bei unbegrenzter Länge.



#### Einzel- oder Doppelklappen

Pneumatisch oder elektrisch gesteuerte Lüftungs- und Rauchabzugsklappen.



#### Hohe Luftdichtigkeit

durch umlaufend integrierte EPDM-Dichtungen.



#### Hervorragender Schallschutz

bis 28 dB durch Verglasung Pearl Inside®.



#### Höchste Energieeffizienz

mit U<sub>g</sub>-Werten bis 1,1 W/m²K.



#### AbZ

#### Geprüfte Sicherheit

mit allgemeiner bauaufsichtlicher Zulassung und entsprechend Norm EN 14963.



#### Erhöhte Schneelast

Statische Anpassung an erhöhte Anforderungen.



#### Individuelle Farbwahl

Beschichtungen von Rahmenprofilen und Zargen in nahezu allen RAL-Farben lieferbar.



#### Praxisgerechtes Zubehör

für die individuelle Anpassung an die Gebäudenutzung.



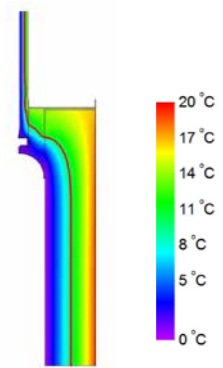
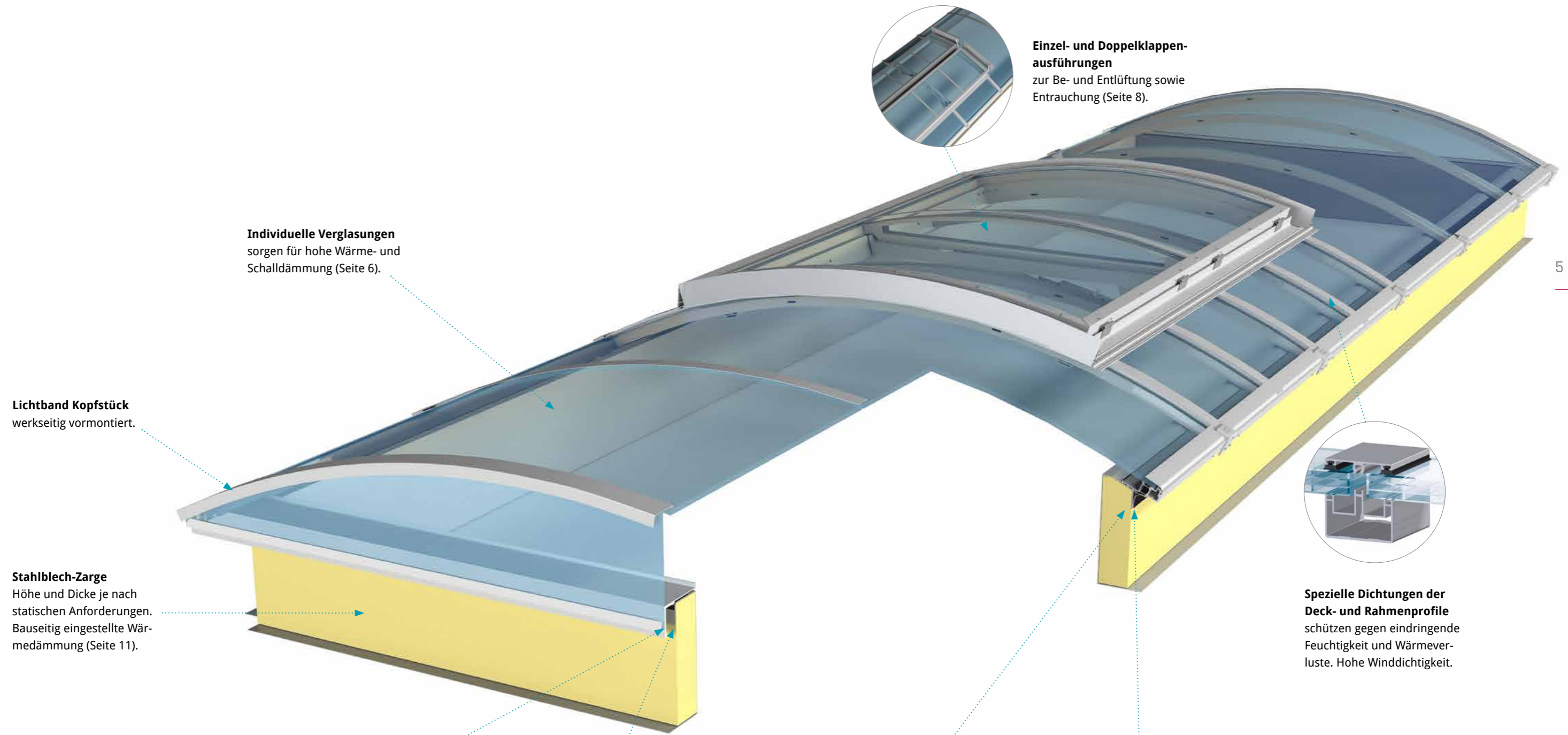
#### Rundum-Komplett-Service

Von der kompetenten Beratung über Berechnungs- und Ausschreibungs-Service bis zur Koordination von Lieferung und Montage sowie der Sachverständigenabnahme.

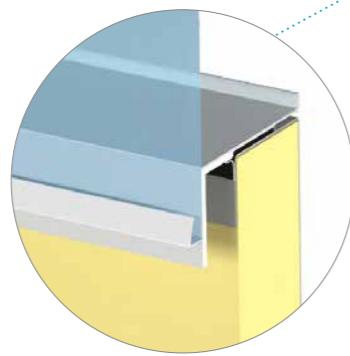
LICHTBÄNDER IM DETAIL  
 esserlux® und esserlux® therm

4

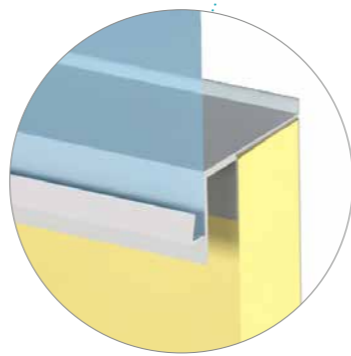
5



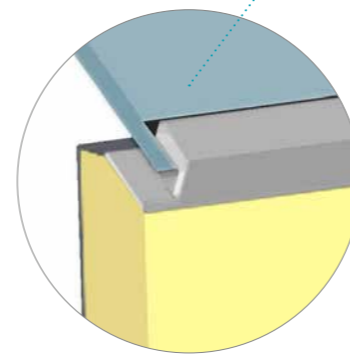
**Isothermenverlauf  
esserlux® therm**



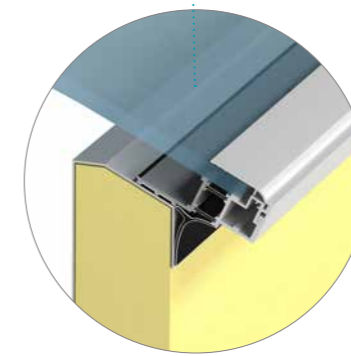
**Thermische Trennung  
Basisprofil Kopfstück  
esserlux® therm**



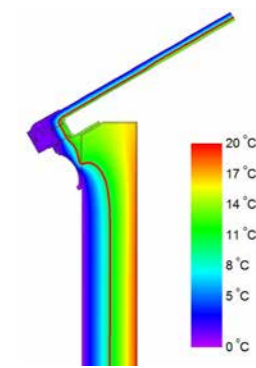
**Basisprofil Kopfstück  
esserlux®**



**Basisprofil  
esserlux®**



**Thermische Trennung  
Basisprofil  
esserlux® therm**


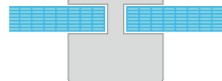


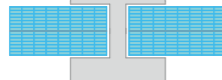
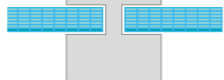


**Isothermenverlauf  
esserlux® therm**

# POLYCARBONAT-VERGLASUNGSVARIANTEN

## esserlux® und esserlux® therm

6

|  |  |  |
|--|--|--|
| <p>10 mm<sup>1)</sup><br/>PC 10, 4-fach</p>  <p><b>U<sub>g</sub></b> 2,5 W/m<sup>2</sup>K<br/> <b>η</b> 14 dB<br/> <b>☀</b> 57% (opal) / 76% (klar)<br/> <b>🔥</b> B-s1-d0<br/> <b>g</b> 57% (opal) / 79% (klar)</p>                           | <p>16 mm<br/>PC 16, 7-fach</p>  <p><b>U<sub>g</sub></b> 1,8 W/m<sup>2</sup>K<br/> <b>η</b> 19 dB<br/> <b>☀</b> 54% (opal) / 64% (klar)<br/> <b>🔥</b> B-s1-d0<br/> <b>g</b> 47% (opal) / 51% (klar)</p>                        | <p>20 mm<sup>2)3)</sup><br/>PC 10 + PC 10, 4-fach</p>  <p><b>U<sub>g</sub></b> 1,6 W/m<sup>2</sup>K<br/> <b>η</b> 21 dB<br/> <b>☀</b> 43% (opal) / 58% (klar)<br/> <b>🔥</b> B-s1-d0<br/> <b>g</b> 45% (opal) / 62% (klar)</p> |
| <p>20 mm<sup>2)</sup><br/>PC 20, 7-fach</p>  <p><b>U<sub>g</sub></b> 1,6 W/m<sup>2</sup>K<br/> <b>η</b> 21 dB<br/> <b>☀</b> 54% (opal) / 64% (klar)<br/> <b>🔥</b> B-s2-d0 (opal) / B-s1-d0 (klar)<br/> <b>g</b> 47% (opal) / 51% (klar)</p> | <p>32 mm<sup>2)</sup><br/>PC 16 + PC 16, 7-fach</p>  <p><b>U<sub>g</sub></b> 1,1 W/m<sup>2</sup>K<br/> <b>η</b> 22 dB<br/> <b>☀</b> 35% (opal) / 45% (klar)<br/> <b>🔥</b> B-s2-d0<br/> <b>g</b> 33% (opal) / 45% (klar)</p> | <p>„Harte Bedachung“<sup>2)</sup></p>  <p>• zusätzlich innenliegende GFK-Platte klar<br/>         • für alle Verglasungsvarianten lieferbar</p>   |

### Weitere Sonderausführungen:

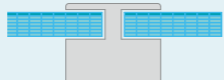

- Heatstop**
- opale Wärmeschutzbeschichtung
  - für PC 10, PC 16, 2 x PC 10, PC 20, 2 x PC 16
- Grau**
- lichtundurchlässig
  - für PC 10, PC 16, PC 16 Pearl Inside®, 2 x PC 10, PC 20, PC 20 Pearl Inside®, 2 x PC 16

- Hagelschlagbeständig**
- Klasse HW5
  - für PC 16

### Pearl Inside®

- lieferbar für Polycarbonat-Stegplatten 16 und 20 mm
- Füllung des oberen Stegs mit Glasperlen
- deutliche Erhöhung des Schallschutzes (Geräusche: Regen 65 dB, Wind 28 dB)
- sehr schöne optische Anmutung
- deutlich geringeres Gewicht im Vergleich zu herkömmlichen Doppelverglasungen mit gleichen akustischen Eigenschaften
- Kunststoffverglasung nach EN 1873 und EN 14963
- patentiertes System mit bauaufsichtlicher Zulassung



|   |  |
|---|--|
| <p>16 mm<br/>Pearl Inside®, 7-fach</p>  <p><b>U<sub>g</sub></b> 2,0 W/m<sup>2</sup>K<br/> <b>η</b> 28 dB<br/> <b>☀</b> 43%<br/> <b>🔥</b> B-s1-d0<br/> <b>g</b> 45%</p> | <p>20 mm<sup>2)</sup><br/>Pearl Inside®, 7-fach</p>  <p><b>U<sub>g</sub></b> 1,8 W/m<sup>2</sup>K<br/> <b>η</b> 28 dB<br/> <b>☀</b> 40%<br/> <b>🔥</b> B-s1-d0<br/> <b>g</b> 44%</p> |
|---|--|

## TECHNISCHE DATEN

7

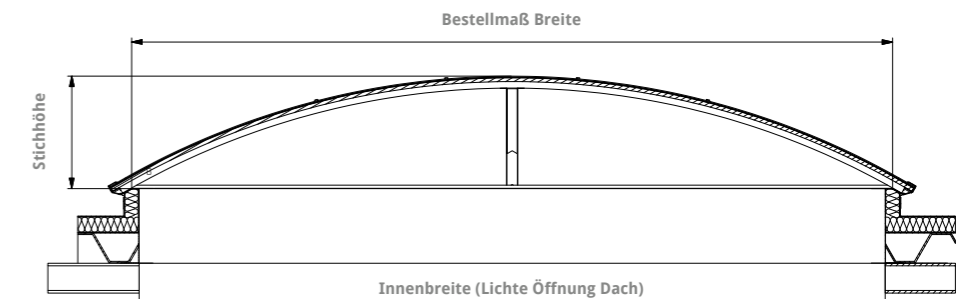
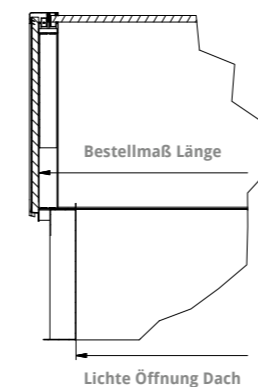
### esserlux®

| PC Stegplatten (mm)   | Bestellmaß Mindestbreite (mm) | Bestellmaß Maximalbreite (mm) | Bogenradius (mm) |
|-----------------------|-------------------------------|-------------------------------|------------------|
| PC 10-4               | 1000                          | 1500                          | 1750             |
|                       | 1501                          | 3200                          | 2350             |
|                       | 2501                          | 4000                          | 4150             |
| PC 16-7               | 1500                          | 3200                          | 2350             |
|                       | 2501                          | 6000                          | 4150             |
| PC 16-7 Pearl Inside® | 1500                          | 3200                          | 2350             |
|                       | 2501                          | 4000                          | 4150             |
| PC 20-7               | 2501                          | 4000                          | 4150             |
|                       | 1000                          | 1500                          | 1750             |
| 20 (2x PC 10-4)       | 1501                          | 3200                          | 2350             |
|                       | 2501                          | 4000                          | 4150             |
| PC 20-7 Pearl Inside® | 2501                          | 4000                          | 4150             |
| 32 (2x PC 16-7)       | 2501                          | 6000                          | 4150             |

### esserlux® therm

| PC Stegplatten (mm)   | Bestellmaß Mindestbreite (mm) | Bestellmaß Maximalbreite (mm) | Bogenradius (mm) |
|-----------------------|-------------------------------|-------------------------------|------------------|
| PC 16-7               | 1500                          | 3200                          | 2350             |
|                       | 2501                          | 4000                          | 4150             |
| PC 16-7 Pearl Inside® | 1500                          | 3200                          | 2350             |
|                       | 2501                          | 4000                          | 4150             |
| PC 20-7               | 2501                          | 4000                          | 4150             |
| 20 (2x PC 10-4)       | 1500                          | 3200                          | 2350             |
|                       | 2501                          | 4000                          | 4150             |
| PC 20-7 Pearl Inside® | 2501                          | 4000                          | 4150             |
|                       | 2501                          | 4000                          | 4150             |

### Nenngröße/Bestellmaß

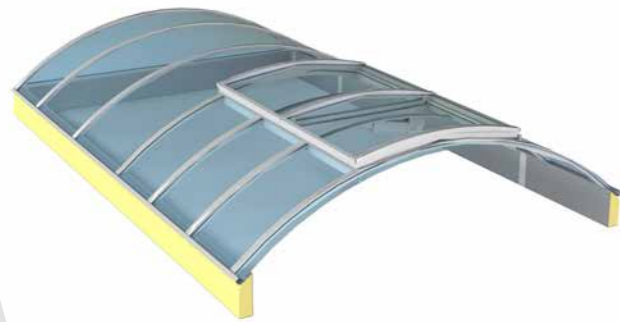


1) Nicht einsetzbar für esserlux® therm.  
 2) Für esserlux® therm lieferbar ab September 2019.  
 3) Für esserlux® lieferbar ab September 2019.

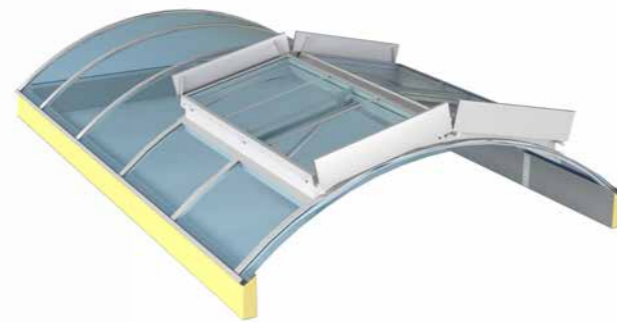
U<sub>g</sub> U<sub>g</sub>-Wert   η Schallschutzwert   ☀ Lichtdurchgang   🔥 Brandverhalten   g Gesamtenergiedurchgang

# KLAPPEN-SYSTEME

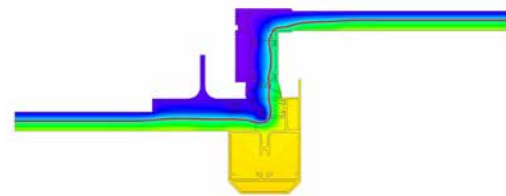
## esserlux® und esserlux® therm



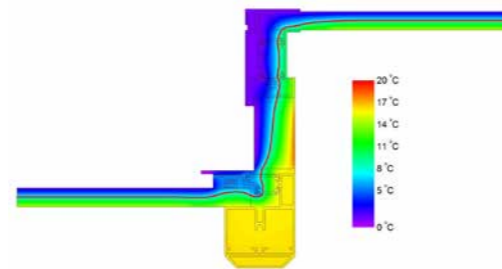
Einzelklappe esserlux®/esserlux® therm



Doppelklappe esserlux®/esserlux® therm



Isothermenverlauf Einzelklappe esserlux® therm:  
Einbaurahmen und Klappenprofile thermisch getrennt



Isothermenverlauf Doppelklappe esserlux® therm:  
Einbaurahmen und Klappenprofile thermisch getrennt

### Einzelklappe

- einsetzbar ab Lichtband-Breite 1000 mm (esserlux®) bzw. 1500 mm (esserlux® therm)
- Verglasungsvarianten analog zum Lichtband
- Antrieb pneumatisch (PAZ)
- hohe Stabilität durch umlaufend verschweißter Klappentragerrahmen
- integrierte Wassernase schützt vor eindringendem Regenwasser
- sehr gute Luftdichtigkeit durch EPDM-Rahmendichtungen
- optional zur täglichen Lüftung nutzbar
- auf Wunsch in nahezu allen RAL-Farben lieferbar

### Doppelklappe

- Breite ab 1500 mm bei pneumatischem Antrieb (PAZ)
- Breite ab 1700 mm bei elektrischem Antrieb (EAZ)
- Verglasungsvarianten analog zum Lichtband
- wärmegeämmter Aufsetzkranz aus GFK mit PU-Schaum Isolierung
- integrierte Wassernase schützt vor eindringendem Regenwasser
- sehr gute Luftdichtigkeit durch EPDM-Rahmendichtungen
- optional tägliche Lüftung mit vollem freien Querschnitt (beide Klappen öffnen ca. 90°)
- optional tägliche Lüftung mit Elektro-Öffner 230 V oder pneumatisch (eine Klappe öffnet 30 bzw. 50 cm)
- auf Wunsch in nahezu allen RAL-Farben lieferbar

## TECHNISCHE DATEN ESSERLUX®

### Rauchabzug-Einzelklappe, pneumatisch

| Klappen-<br>größen<br>(cm x cm) | Ab Innen-<br>breite<br>in mm | geometrische<br>Fläche $A_v^{1)}$ in $m^2$ | aerodynamische<br>Fläche $A_a^{2)}$ mit<br>WLW in $m^2$ | WL<br>in N/m | SL<br>in N/m | T   | Re   | B   | Druck<br>in bar |
|---------------------------------|------------------------------|--|---|--------------|--------------|-----|------|-----|-----------------|
| 85 x 100                        | 1000                         | 0,85                                       | > 0,57  | 1500         | 1000         | -15 | 1000 | 300 | 20              |
| 85 x 206                        | 1000                         | 1,75                                       | > 1,212   | 1500         | 750          | -15 | 1000 | 300 | 25              |
| 100 x 100                       | 1200                         | 1,00                                       | > 0,63  | 1500         | 1000         | -15 | 1000 | 300 | 20              |
| 120 x 206                       | 1400                         | 2,48                                       | > 1,50  | 1500         | 750          | -15 | 1000 | 300 | 25              |
| 146 x 100                       | 1700                         | 1,46                                       | > 0,91  | 1500         | 750          | -15 | 1000 | 300 | 20              |
| 146 x 206                       | 1700                         | 3,01                                       | > 1,82  | 1500         | 500          | -15 | 1000 | 300 | 25              |

### Lüftungs-Einzelklappe

| Klappengrößen<br>(cm x cm) | Ab Innenbreite<br>in mm | $A_{geo}$<br>300 mm Hub | $A_{geo}$<br>500 mm Hub | $A_{geo}^{3)}$<br>750 mm Hub |
|----------------------------|-------------------------|-------------------------|-------------------------|------------------------------|
| 85 x 100                   | 1000                    | 0,67                    | 0,85                    | 0,85                         |
| 85 x 206                   | 1000                    | 1,03                    | 1,74                    | 1,75                         |
| 100 x 100                  | 1200                    | 0,71                    | 1,00                    | 1,00                         |
| 100 x 206                  | 1200                    | 1,06                    | 1,78                    | 2,06                         |
| 120 x 206                  | 1400                    | 1,32                    | 2,22                    | 2,47                         |
| 146 x 100                  | 1700                    | 0,95                    | 1,46                    | 1,46                         |
| 146 x 206                  | 1700                    | 1,33                    | 2,28                    | 3,01                         |

### Rauchabzug-Doppelklappe PAZ, pneumatisch

| Klappen-<br>größen<br>(cm x cm) | Ab Innen-<br>breite<br>in mm | geometrische<br>Eintrittsöff-<br>nung $A_v^{1)}$ in $m^2$ | geometrisch<br>freier Quer-<br>schnitt $A_{geo}$ in $m^2$ | aerodynami-<br>sche Fläche $A_a^{2)}$ mit<br>WLW in $m^2$ | WL<br>in N/m | SL<br>in N/m | T   | Re   | B   | Druck<br>in bar |
|---------------------------------|------------------------------|---|---|---|--------------|--------------|-----|------|-----|-----------------|
| 146 x 206                       | 1500                         | 3,01  | 2,65  | 1,96  | 1500         | 1000         | -15 | 1000 | 300 | 25              |
| 200 x 206                       | 2000                         | 4,12  | 3,77  | 2,72  | 1500         | 500          | -15 | 1000 | 300 | 25              |
| 200 x 312 <sup>6)</sup>         | 2000                         | 6,24  | 5,70  | 4,18  | 1500         | 500          | -15 | 1000 | 300 | 25              |

### Rauchabzug-Doppelklappe EAZ, elektrisch

| Klappen-<br>größen<br>(cm x cm) | Ab Innen-<br>breite<br>in mm | geometrische<br>Eintrittsöff-<br>nung $A_v^{1)}$ in $m^2$ | geometrisch<br>freier Quer-<br>schnitt $A_{geo}$ in $m^2$ | aerodynamische<br>Fläche $A_a^{2)}$ mit<br>WLW in $m^2$ | WL<br>in N/m | SL<br>in N/m      | T                        | Re   | B   | Strom-<br>aufnah-<br>me in A |
|---------------------------------|------------------------------|---|---|---|--------------|-------------------|--------------------------|------|-----|------------------------------|
| 146 x 206                       | 1700                         | 3,01  | 2,65  | 1,96  | 1500         | 750<br>1000       | -25<br>-15               | 1000 | 300 | 4                            |
| 200 x 206                       | 2000                         | 4,12  | 3,77  | 2,72  | 1500         | 500<br>750        | -25 <sup>5)</sup><br>-15 | 1000 | 300 | 8                            |
| 200 x 312 <sup>6)</sup>         | 2000                         | 6,24  | 5,70  | 4,18  | 1500         | 500 <sup>6)</sup> | -15                      | 1000 | 300 | 8                            |

### Lüftungs-Doppelklappe (Teil-Öffnung)

| Klappengrößen<br>(cm x cm) | Ab Innenbreite<br>in mm | $A_{geo}$<br>300 mm Hub | $A_{geo}$<br>500 mm Hub |
|----------------------------|-------------------------|-------------------------|-------------------------|
| 146 x 206                  | 1500                    | 0,69                    | 1,34                    |
| 200 x 206                  | 2000                    | 0,72                    | 1,37                    |
| 200 x 312                  | 2000                    | 0,98                    | 1,86                    |

- 1)  $A_v$  = Geometrische Öffnungsfläche des natürlichen Rauch- und Wärmeabzugsgeräts.
- 2) Die aerodynamisch freie Fläche ist abhängig von der Breite des Lichtbands. Die angegebenen Werte sind die Mindestwerte.
- 3) Nicht verfügbar in Kombination mit einer Rauchabzugsklappe. Nur als 24 V-Ausführung lieferbar.
- 4) Nicht kombinierbar mit Sonnensegel esserprotect®.
- 5) In Kombination mit Sonnensegel T-15.
- 6) Nicht kombinierbar mit den Verglasungsvarianten PC32 und Pearl Inside®.

## TECHNISCHE DATEN ESSERLUX® THERM

### Rauchabzug-Einzelklappe, pneumatisch

| Klappen-<br>größen<br>(cm x cm) | Ab Innen-<br>breite<br>in mm | geometrische<br>Fläche $A_v^{1)}$ in m <sup>2</sup> | aerodynamische<br>Fläche $A_a^{2)}$ mit<br>WLW in m <sup>2</sup> | WL<br>in N/m | SL<br>in N/m | T   | Re   | B   | Druck<br>in bar |
|---------------------------------|------------------------------|---|--|--------------|--------------|-----|------|-----|-----------------|
| 120 x 100                       | 1400                         | 1,20  | > 0,76   | 1500         | 1000         | -15 | 1000 | 300 | 20              |
| 120 x 206                       | 1400                         | 2,48  | > 1,50   | 1500         | 750          | -15 | 1000 | 300 | 25              |
| 146 x 100                       | 1700                         | 1,46  | > 0,91   | 1500         | 750          | -15 | 1000 | 300 | 20              |
| 146 x 206                       | 1700                         | 3,01  | > 1,82   | 1500         | 500          | -15 | 1000 | 300 | 25              |

### Lüftungs-Einzelklappe

| Klappengrößen<br>(cm x cm) | Ab Innenbreite<br>in mm | $A_{geo}$<br>300 mm Hub | $A_{geo}$<br>500 mm Hub | $A_{geo}^{3)}$<br>750 mm Hub |
|----------------------------|-------------------------|-------------------------|-------------------------|------------------------------|
| 120 x 100                  | 1400                    | 0,91                    | 1,20                    | 1,20                         |
| 120 x 206                  | 1400                    | 1,32                    | 2,22                    | 2,47                         |
| 146 x 100                  | 1700                    | 0,95                    | 1,46                    | 1,46                         |
| 146 x 206                  | 1700                    | 1,33                    | 2,28                    | 3,01                         |

### Rauchabzug-Doppelklappe PAZ, pneumatisch

| Klappen-<br>größen<br>(cm x cm) | Ab Innen-<br>breite<br>in mm | geometrische<br>Eintrittsöff-<br>nung $A_v^{1)}$ in m <sup>2</sup> | geometrisch<br>freier Quer-<br>schnitt $A_{geo}$<br>in m <sup>2</sup> | aerodynami-<br>sche Fläche $A_a^{2)}$<br>mit WLW in m <sup>2</sup> | WL<br>in N/m | SL<br>in N/m | T   | Re   | B   | Druck<br>in bar |
|---------------------------------|------------------------------|--|---|--|--------------|--------------|-----|------|-----|-----------------|
| 146 x 206                       | 1700                         | 3,01   | 2,65  | 1,96   | 1500         | 1000         | -15 | 1000 | 300 | 25              |
| 200 x 206                       | 2200                         | 4,12   | 3,77  | 2,72   | 1500         | 500          | -15 | 1000 | 300 | 25              |
| 200 x 312                       | 2200                         | 6,24   | 5,70  | 4,18   | 1500         | 500          | -15 | 1000 | 300 | 25              |

### Rauchabzug-Doppelklappe EAZ, elektrisch

| Klappen-<br>größen<br>(cm x cm) | Ab Innen-<br>breite<br>in mm | geometrische<br>Eintrittsöff-<br>nung $A_v^{1)}$ in m <sup>2</sup> | geometrisch<br>freier Quer-<br>schnitt $A_{geo}$<br>in m <sup>2</sup> | aerodynamische<br>Fläche $A_a^{2)}$<br>mit WLW in m <sup>2</sup> | WL<br>in N/m | SL<br>in<br>N/m          | T                        | Re   | B   | Strom-<br>aufnah-<br>me in A |
|---------------------------------|------------------------------|--|---|--|--------------|--------------------------|--------------------------|------|-----|------------------------------|
| 146 x 206                       | 1700                         | 3,01   | 2,65  | 1,96   | 1500         | 750<br>1000              | -25<br>-15               | 1000 | 300 | 4                            |
| 200 x 206                       | 2200                         | 4,12   | 3,77  | 2,72   | 1500         | 750<br>500 <sup>5)</sup> | -15<br>-25 <sup>5)</sup> | 1000 | 300 | 8                            |
| 200 x 312 <sup>4)</sup>         | 2200                         | 6,24   | 5,70  | 4,18   | 1500         | 500                      | -15                      | 1000 | 300 | 8                            |

### Lüftungs-Doppelklappe (Teil-Öffnung)

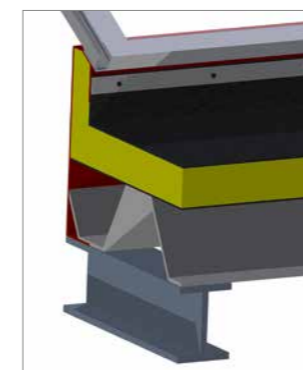
| Klappengrößen<br>(cm x cm) | Ab Innenbreite<br>in mm | $A_{geo}$<br>300 mm Hub | $A_{geo}$<br>500 mm Hub |
|----------------------------|-------------------------|-------------------------|-------------------------|
| 146 x 206                  | 1700                    | 0,69                    | 1,34                    |
| 200 x 206                  | 2200                    | 0,72                    | 1,37                    |
| 200 x 312                  | 2200                    | 0,98                    | 1,86                    |

- $A_v$  = Geometrische Öffnungsfläche des natürlichen Rauch- und Wärmeabzugsgeräts.
- Die aerodynamisch freie Fläche ist abhängig von der Breite des Lichtbands. Die angegebenen Werte sind die Mindestwerte.
- Nicht verfügbar in Kombination mit einer Rauchabzugsklappe. Nur als 24 V-Ausführung lieferbar.
- Nicht kombinierbar mit Sonnensegel esserprotect®.
- In Kombination mit Sonnenschutz SL 500/T-15.
- Nicht kombinierbar mit den Verglasungsvarianten PC32 und Pearl Inside®.

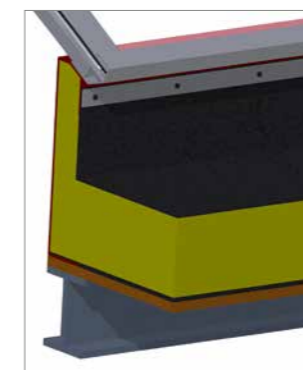
## AUSFÜHRUNGEN ZARGEN

### esserlux® und esserlux® therm

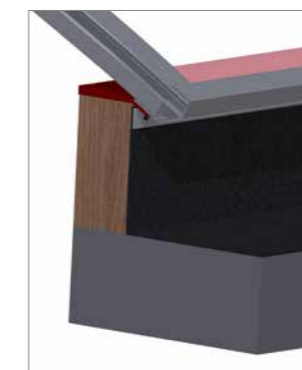
- Höhen 350 bis 650 mm (weitere Höhen auf Anfrage)
- lotrechte Wandungen
- Material Stahlblech verzinkt
- mit Zugstangen zur Erfüllung der Vorgaben für Schnee- und Windlasten
- Ausführungen freitragend und nicht freitragend
- nachträgliche Anbindung der Dachbahn möglich
- optional in RAL-Farben beschichtet



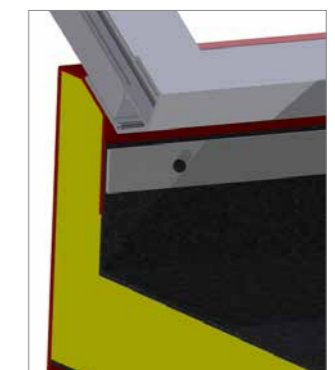
**Ausführung freitragende Zarge**  
(Höhen 450, 500, 550, 600 und 650 mm)



**Ausführung aufliegende Zarge**  
(Höhen 350, 400, 450, 500 und 550 mm)



**Ausführung für bauseitige Zarge**  
(mit Adapterprofil zur Montage auf nahezu allen bauseitigen Zargen)



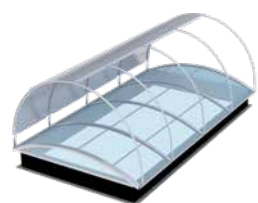
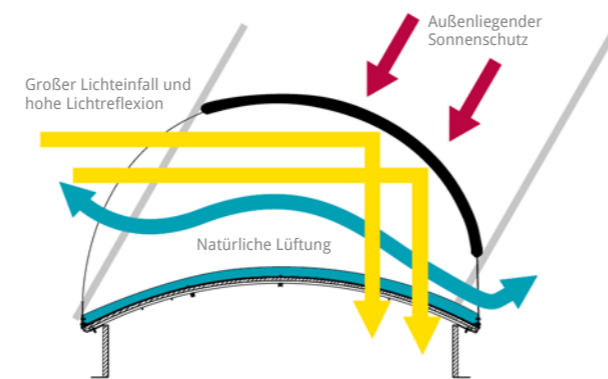
**System für direkte oder nachträgliche Anbindung der Dachbahn**  
(ermöglicht die sofortige komplette Montage von Zarge und Lichtband)

## SONNENSCHUTZ

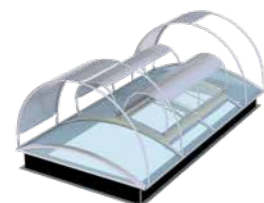
## Sonnensegel esserprotect®

- einsetzbar für Lichtbänder esserlux®
- effektiver außenliegender Sonnenschutz aus Aluminium
- Reduzierung des Wärmeeintrags um bis zu 50 Prozent
- Ausführungen als Seiten- oder Längs-Sonnenschutz
- Auswahl nach Nord-Süd-Orientierung des Lichtbands
- Reduzierung des Wärmeeintrags durch natürliche Lüftung zwischen Sonnenschutz und Verglasung
- großer Lichteinfall auf der nördlichen Seite bei zusätzlich hoher Lichtreflexion auf der Innenseite des Sonnenschutzes
- einsetzbar bei starren Lichtbändern und Doppelklappen in den Verglasungsvarianten 16 oder 20 mm:  
Lichte Breite PC 16: 1500–3200 mm  
Lichte Breite PC 20: 2500–3200 mm
- auf Wunsch lieferbar in Farbe Weiß (RAL 9010)

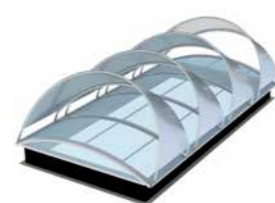
## Wirkungsweise Sonnensegel esserprotect®



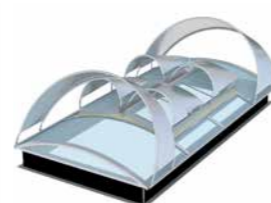
Seiten-Sonnenschutz für starre Lichtbänder esserlux®



Seiten-Sonnenschutz für Lichtbänder esserlux® mit Doppelklappe



Längs-Sonnenschutz für starre Lichtbänder esserlux®



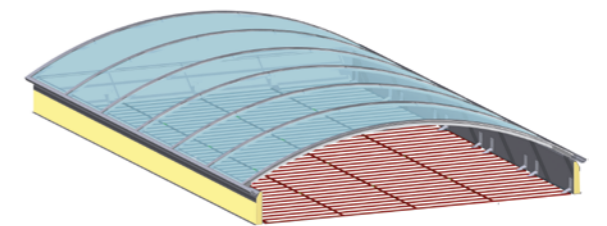
Längs-Sonnenschutz für Lichtbänder esserlux® mit Doppelklappe

## PERSONENSCHUTZ

## Durchsturzschutz esserprotect®

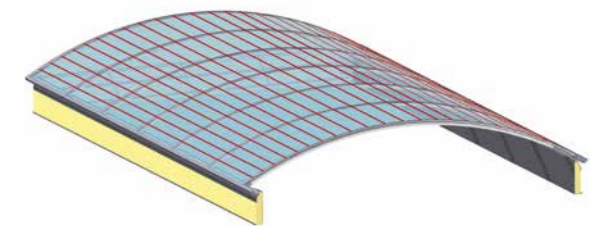
## Durchsturzschutz unter der Zarge

- Schutz gegen Absturz durch das Lichtband
- Durchsturzschutzgitter bis Breite 3000 mm (esserlux® und esserlux® therm)
- Vierkantrohrgitter (15x15 mm) bis Breite 6000 mm (esserlux®) bzw. 4000 mm (esserlux® therm)
- geprüft und zertifiziert nach GS-Bau 18



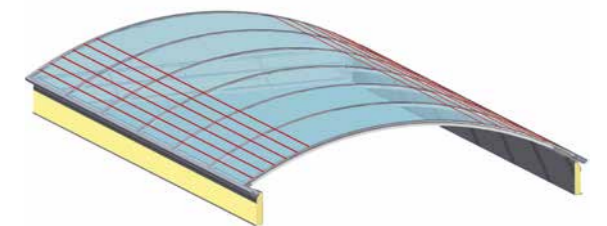
## Durchsturzschutz außenliegend

- Schutz gegen Absturz durch das Lichtband
- Aluminium-Vierkantrohre im Abstand von 150 mm
- Befestigung an den Aluminium-Deckprofilen
- nachrüstbar
- auf Wunsch in nahezu allen RAL-Farben lieferbar
- geprüft und zertifiziert nach GS-Bau 18



## Durchsturzschutz Verkehrswege-Sicherung

- Schutz gegen Absturz durch das Lichtband
- Aluminium-Vierkantrohre im Abstand von 150 mm
- Befestigung an den Aluminium-Deckprofilen
- nachrüstbar
- auf Wunsch in nahezu allen RAL-Farben lieferbar
- geprüft und zertifiziert nach GS-Bau 18





#### Individuelle Farbwahl

- Optionale farbige Beschichtung von Rahmenprofilen und Zargen
- nahezu alle RAL-Farben lieferbar



#### Wind-/Regenschutzsystem J 10

- registriert die Windstärke bzw. Niederschläge und schließt automatisch das Lichtband
- bestehend aus Windsensor, Regensensor mit Gerätekonsole, Steuergerät und Wandkonsole
- Windfühler einstellbar
- Steuerung von bis zu 3 Lüftergruppen möglich
- auch 24V-kompatibel

## SANIERUNG LICHTBÄNDER

### Maßgeschneiderte Lösungen

Ob Reparatur, Sanierung oder Umrüstung aufgrund Nutzungsänderung des Gebäudes. Wir bieten Ihnen Lösungen für nahezu alle vorkommenden Sanierungsaufgaben – maßgeschneidert für Ihr Objekt:

- Austausch der Verglasung um die Funktionsfähigkeit zu sichern bzw. wieder herzustellen
- Aufbau eines neuen Lichtband-Systems auf die bauseitige Zarge bei unverändertem Dachaufbau
- Aufbau einer Sanierungs-Zarge und eines neuen Lichtband-Systems auf die bauseitige Zarge im Rahmen einer energetischen Dachsanierung



#### Rahmenbedingungen für die Reparatur oder Sanierung von Lichtbändern

- Regeln der Berufsgenossenschaften
- ArbStättV
- EnEV „Energieeinsparverordnung“
- DIN 5034 „Tageslicht in Innenräumen“
- ZVDH-Richtlinien (Flachdachrichtlinie)
- Verlegevorschriften der Dachbahnenhersteller
- DIN 4108 „Wärmeschutz im Hochbau“



#### SERVICE-LINE

Unsere Fachberater des TEC-TEAM beraten Sie gerne bei der Auswahl der passenden Sanierungslösung für Ihr Objekt und unterstützen Sie bei der reibungslosen Umsetzung - von der Bestandsaufnahme über die Ausschreibung bis zur Montage und Dokumentation. Für Rauchabzugsanlagen organisieren und begleiten wir die Sachverständigenabnahmen.

#### TEC-TEAM Projekt

Tel.: 02131-183-332, Fax: 02131-183-263  
E-Mail: projekt@essertec.de

#### TEC-TEAM Technik

Tel.: 02131-183-334, Fax: 02131-183-316  
E-Mail: technik@essertec.de



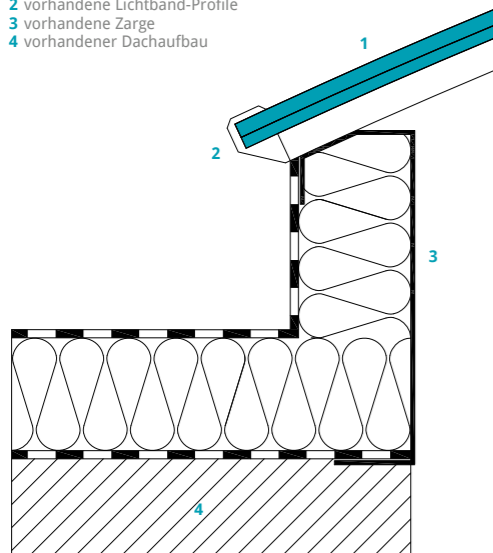
## Austausch der Verglasung

Heftige Unwetter, Sturm, Hagelschlag – das Wetter wird immer extremer und verursacht hohe Schäden. Um die Funktionsfähigkeit des Lichtbands zu sichern bzw. wieder herzustellen ist ein einfacher und schneller Austausch der Verglasung in gleicher Stärke möglich.

### Einsatz:

- Austausch defekter Lichtband-Verglasungen fast aller Fabrikate
- Einsatz anderer Verglasungsmaterialien in gleicher Stärke

- 1 neue Verglasung
- 2 vorhandene Lichtband-Profile
- 3 vorhandene Zarge
- 4 vorhandener Dachaufbau



Verglasungen Seiten 6–7



## esserlux® Reparatur-Set esserlux® therm Reparatur-Set

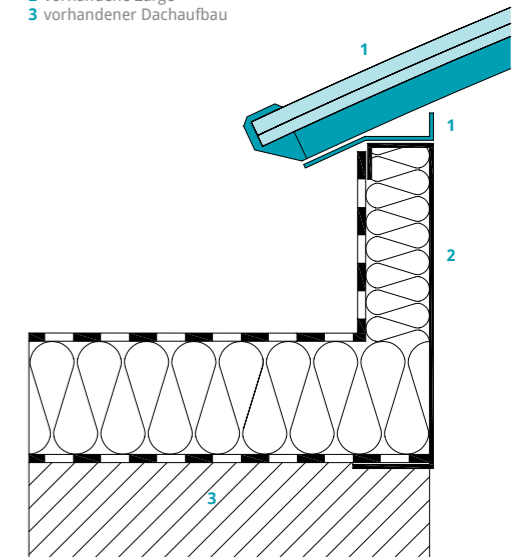
### Aufbau neues Lichtband-System auf bauseitiger Zarge

Bei einer Lichtband-Sanierung bei unverändertem Dachaufbau wird das neue Lichtband einfach mit Hilfe des esserlux®-Adapterprofils auf die bauseitige Zarge aufgesetzt. Der große Anwendungsbereich des Adapterprofils ermöglicht eine Montage auf nahezu allen bauseitig vorhandenen Zargen. Ein spezielles Dichtband schützt vor Wärmeverlusten zwischen Adapterprofil und bauseitiger Zarge. Darüber hinaus deckt das Adapterprofil den oberen Anschlusspunkt der Dachbahn wirkungsvoll ab.

### Einsatz:

- Austausch defekter Lichtbänder fast aller Fabrikate (Adapterfunktion)
- Wirksame Abdeckung des oberen Anschlusspunkts der Dachbahn

- 1 esserlux® / esserlux® therm Reparatur-Set
- 2 vorhandene Zarge
- 3 vorhandener Dachaufbau



Verglasungen Seite 6  
Klappen-Systeme Seiten 8–10  
Zubehör Seiten 12–14



## SANIERUNG LICHTBÄNDER esserlux® und esserlux® therm

18

### esserlux® Sanierungs-Set esserlux® therm Sanierungs-Set

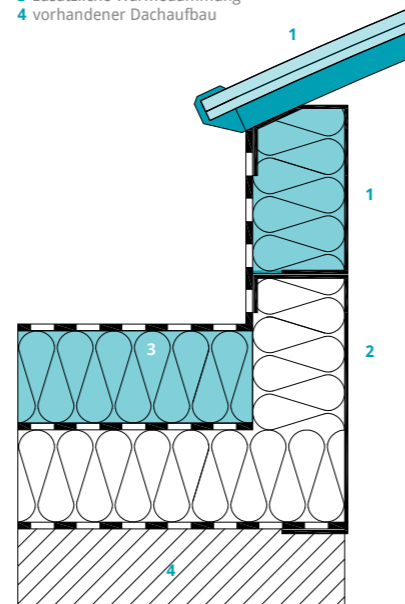
#### Aufbau neue Sanierungs-Zarge und neues Lichtband-System auf bauseitiger Zarge

Das Sanierungs-Set, bestehend aus Sanierungs-Zarge und Lichtband, wird bei Dachsanierungen auf die bauseitig vorhandene Zarge aufgesetzt. Dies ist meist bei einer zusätzlich aufgetragenen Wärmedämmung gemäß EnEV notwendig, wenn der Mindestabstand von der Oberkante der Zarge zur Oberfläche des Dachbelags unterschritten wurde (er muss mindestens 150 mm betragen).

#### Einsatz:

- Aufbringung zusätzlicher Dämmpakete unter Beibehaltung der bestehenden Zarge
- Sicherstellung des vorgeschriebenen Mindestabstandes

- 1 esserlux® / esserlux® therm Sanierungs-Set
- 2 vorhandene Zarge
- 3 zusätzliche Wärmedämmung
- 4 vorhandener Dachaufbau



Verglasungen Seite 6  
Klappen-Systeme Seiten 8-10  
Zubehör Seiten 12-14



19



## AUSSCHREIBUNG

Detaillierte Ausschreibungstexte unserer Produkte finden Sie hier:



[essertec.de/service/ausschreibungstexte](https://essertec.de/service/ausschreibungstexte)



[ausschreiben.de/katalog/essertec](https://ausschreiben.de/katalog/essertec)



[heinze.de/at-manager/essertec](https://heinze.de/at-manager/essertec)



## TEC-TEAM

Unsere Fachberater des TEC-TEAM beraten Sie gerne bei der Auswahl der passenden Lichtband-Ausführung für Ihr Objekt und unterstützen Sie bei der Berechnung der Tageslicht- bzw. Rauchabzugsfläche sowie der Ausschreibung.

Zudem koordinieren wir gerne die Lieferung und Montage des Lichtbandes. Für Rauchabzugsanlagen organisieren und begleiten wir die Sachverständigenabnahmen. Wir arbeiten bundesweit mit zahlreichen erfahrenen Service-Partnern zusammen.

**Service-Line:** +49 2131 183 332 oder [projekt@essertec.de](mailto:projekt@essertec.de)



## WARTUNG

Auch die vorgeschriebene jährliche Wartung des Lichtbandsystems koordinieren wir gerne für Sie.

Für alle ESSERTEC-Wartungskunden steht zudem für Notfälle eine 24-Stunden-Hotline bereit. Unser TEC-TEAM erstellt Ihnen gerne ein individuelles Wartungsangebot.

Als VdS anerkannte Errichterfirma führen wir alle Wartungsarbeiten und Prüfungen in Eigenregie durch. Damit ist für den Betreiber neben der Werterhaltung auch die sicherheitserhaltende Funktionsbereitschaft gewährleistet.

**Service-Line:** +49 2131 183 362 oder [wartung@essertec.de](mailto:wartung@essertec.de)

Fordern Sie unsere Broschüren „Tageslicht- und Rauchabzugssysteme“ an:  
[www.essertec.de/service/broschuere-anfordern](http://www.essertec.de/service/broschuere-anfordern)



Sortiment Neubau



Sortiment Sanierung



Anwendung



Referenzen

Unsere Produktprospekte stellen wir Ihnen gerne auch als PDF-Download zur Verfügung:  
[www.essertec.de/service/downloads](http://www.essertec.de/service/downloads)



Lichtkuppel essertop®  
 Flachdachfenster essersky®



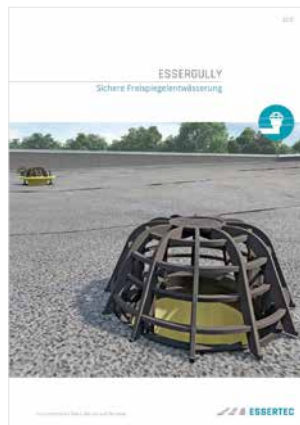
Lamelle fumilam®



Tageslichtspot lighttube®



Flachdachfenster essertop KARAT®



essergully-Systeme



ESSERTEC GmbH • Berghäuschensweg 77 • 41464 Neuss  
 Telefon (02131) 183-0 • Telefax (02131) 183-300  
[www.essertec.de](http://www.essertec.de) • E-mail: [vertrieb@essertec.de](mailto:vertrieb@essertec.de)



Technische Änderungen vorbehalten! 05-2019 peppermint werbung berlin gmbh.