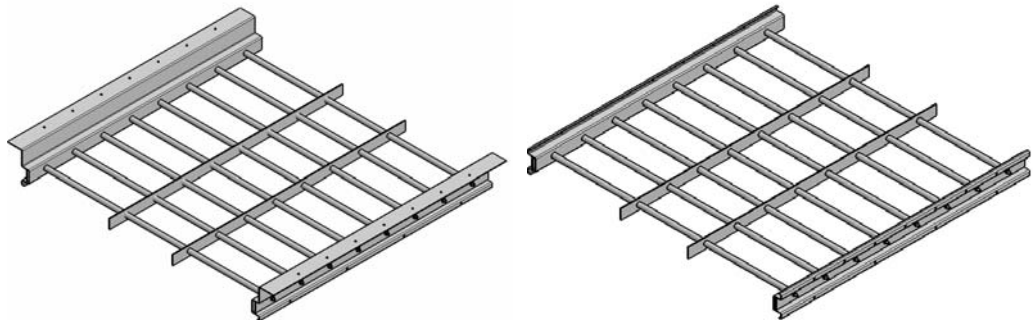




Montageanleitung

Einbruchgitter für Lichtkuppeln

- Variante zum direkten Einbau WK 2
- Variante zum nachträglichen Einbau WK 2



Vorbemerkung

Die Beachtung der nachstehenden Montageanleitung gewährleistet eine optimale Funktion und eine lange Lebensdauer. Bitte Lieferumfang auf Vollständigkeit und Beschädigungen prüfen. Für Beschädigungen durch unsachgemäße Behandlung kann keine Haftung übernommen werden.

Die Montageanleitung beschreibt den Einbau und die Ausrichtung der unterschiedlichen Einbruchgitter der Varianten „Direkter Einbau“ und „Nachträglicher Einbau“ in die Unterkonstruktion.

Sicherheitshinweise

Die Montageanleitung beschreibt nur Technik und Ablauf der Montage. Vor Beginn der Arbeiten muss durch eine Gefährdungsanalyse systematisch geprüft werden, wie die staatlichen Regeln zum Arbeitsschutz und die Unfallverhütungsvorschriften der Berufsgenossenschaften eingehalten werden können.

ACHTUNG:

Die einschlägigen Sicherheitsbestimmungen des Arbeitsschutzes und der Berufsgenossenschaften sind bei der Montage und den späteren Wartungsarbeiten unbedingt zu beachten!

Kompatibilitätseinschränkungen

- fumilux 4000 mit einer Traversenlänge von NL 180 und NL 200 können nicht mit einem Aufsetzkranz Höhe 30cm kombiniert werden.
- fumilux 4000-24V können nicht mit einem Aufsetzkranz Höhe 30cm kombiniert werden.
- Dachausstiegssets sind beim Einbruchgitter nicht einsetzbar.

Vorbereitung der Montage

Werkzeug für die Montage:

- Akku-Schrauber mit entsprechenden Einsätzen
- Bleischere / Handsäge

Wartung und Pflege

Lichtkuppeln müssen einmal jährlich überprüft werden. Dabei auf folgendes achten:

- sichtbare Beschädigungen an der Kuppel, am Rahmen oder des Dachbahnanschlusses,
- Scharniere prüfen und gegebenenfalls mit einem Gleitmittel, z.B. Silikonspray, behandeln,
- Öffner – System auf Funktion prüfen,
- Einbruchgitter auf Beschädigungen und Korrosion prüfen.

Die Lichtkuppel sollte mindestens einmal jährlich (je nach Standort nach Bedarf auch mehrfach jährlich) einer Sichtprüfung unterzogen, gegebenenfalls auch gereinigt werden.

Normalerweise reichen klares Wasser und ein feuchtes Tuch. Bei stärkerer Verschmutzung ein sanftes Reinigungsmittel verwenden.

Wir empfehlen *Burnus Kunststoffreiniger* (Eternit – Art. – Nr. 8000972).

Anforderungen der Befestigungsmittel an den Untergrund

Befestigungsmittel

Bei Holzbohlen:

SPAX Senkkopf Holzbauschrauben \varnothing 5 x 60 mm oder gleichwertig

Bei Stahlauswechslung:

Selbstbohrende Senkkopfschrauben DIN 7504 \varnothing 4,8 x 19 mm oder gleichwertig

Bei Beton/Mauerwerk:

Fischer Nagelanker FNA II 6x30-5; Fischer Betonschraube FBS 5-5P oder gleichwertig.

Untergrund - Mindestanforderungen

Bei Holzbohlen:

Querschnitt \geq 120 x 120 mm

Holzart: Nadelholz \rightarrow Fichte; Tanne

Bei Stahlauswechslung:

Stahlblechdicke \geq 2 mm

Bei Beton/Mauerwerk:

Tabelle: Zuordnung der Widerstandsklassen der einbruchhemmenden Bauteile zu Wänden; Quelle: DIN V ENV 1627:1999-04

Widerstandsklasse des einbruchhemmenden Bauteils nach DIN V ENV 1627	Umgebende Decken und Wände				
	aus Mauerwerk nach DIN 1053-1			aus Stahlbeton nach DIN 1045-1	
	Nennstärke mm min.	Druckfestigkeitsklasse der Steine	Mörtelgruppe min.	Nennstärke mm min.	Festigkeitsklasse min.
WK 1 und WK 2	\geq 115	\geq 12	II	\geq 100	C 16/20
WK 3	\geq 115	\geq 12	II	\geq 120	C 16/20
WK 4	\geq 240	\geq 12	II	\geq 140	C 16/20

Überdeckungshöhe des Betons bei Schrauben beachten!

Überdeckungshöhe \geq 40 mm

Montage Variante zum direkten Einbau WK 2

1. Das Einbruchgitter wird auf die Unterkonstruktion des Daches montiert. Dazu wird es von oben in die Deckenöffnung eingelegt und ausgerichtet.
Achtung: Bei quadratischen Nenngrößen auf die spätere Position des NRWG-Beschlages / Öffners achten. Sie müssen parallel zu den Rohren des Gitters verlaufen. (Bild 1+3)

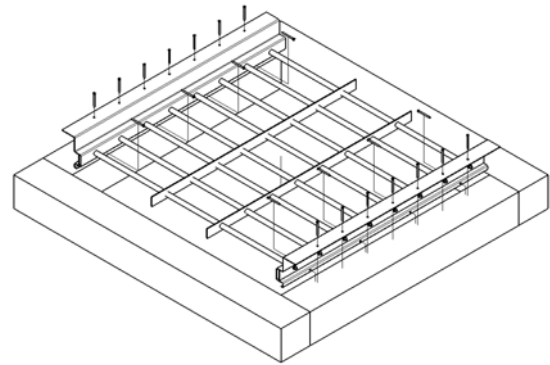


Bild 1

2. Einbruchgitter an den vor gebohrten Positionen auf der Unterkonstruktion befestigen.
Je nach Unterkonstruktion müssen die passenden Befestigungsmittel gewählt werden, siehe Anforderungen an Befestigungsmittel. (Bild 1+2)

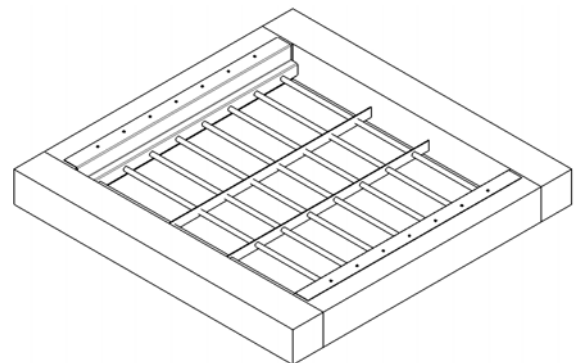


Bild 2

Andere Befestigungsmittel dürfen nur dann verwendet werden, wenn sie auf dem vorhandenen Untergrund mindestens die gleiche Tragfähigkeit und Sicherheit haben wie die oben genannten Befestigungsmittel.

3. Die Schrauben zur Befestigung des Einbruchgitters auf dem Untergrund müssen gegen Herausdrehen gesichert werden. Der Schraubengriff kann entweder ausgebohrt oder verstopft werden.
4. Die Lichtkuppel / Aufsetzkranz wird ausgerichtet und entsprechend der Montageanleitung befestigt. (Bild 3)

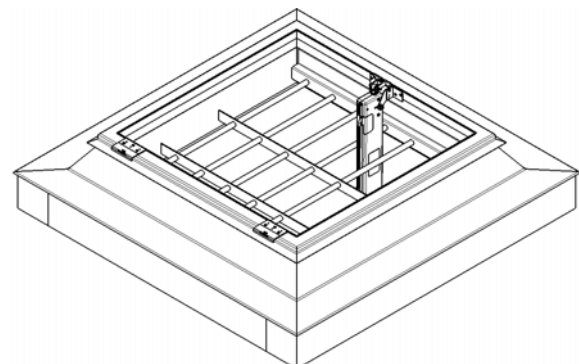


Bild 3

5. Kontrolle ob der NRWG – Beschlag oder der Öffner nicht an das Gitter anstoßen.
Hinweis: Sollten Teile der Mechanik / des Öffners mit einer Querstrebe kollidieren, so kann diese, nach vorheriger Rücksprache mit dem Hersteller, ausgeklinkt werden. (Bild 4+7+8)

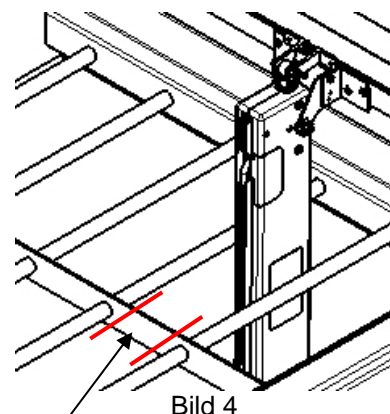


Bild 4

Ausklinkungsmöglichkeit

Hinweis: Die werkseitig vorpositionierten Querstrebenhalter dürfen nicht entfernt, bzw. geändert werden.

Montage Variante zum nachträglichen Einbau WK 2

1. Das Einbruchgitter wird in die Unterkonstruktion des Daches montiert. Dazu wird es von unten in die Deckenöffnung gebracht und ausgerichtet.
Achtung: Bei quadratischen Nenngrößen auf die spätere Position des NRW-Beschlages / Öffners achten. Sie müssen parallel zu den Rohren des Gitters verlaufen. (Bild 5+3)

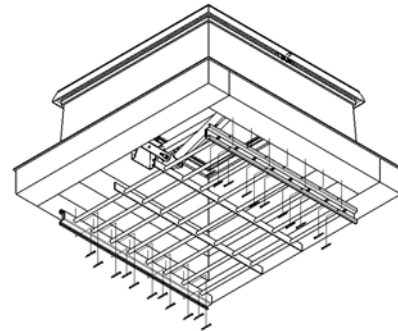


Bild 5

2. Einbruchgitter an den vor gebohrten Positionen in der Unterkonstruktion befestigen.
Je nach Unterkonstruktion müssen die passenden Befestigungsmittel gewählt werden, siehe Anforderungen an Befestigungsmittel. (Bild 5)

Andere Befestigungsmittel dürfen nur dann verwendet werden, wenn sie auf dem vorhandenen Untergrund mindestens die gleiche Tragfähigkeit und Sicherheit haben wie die oben genannten Befestigungsmittel.

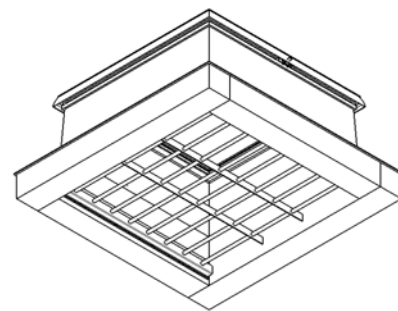


Bild 6

3. Die Schrauben zur Befestigung des Einbruchgitters auf dem Untergrund müssen gegen Herausdrehen gesichert werden. Der Schraubenangriff kann entweder ausgebohrt oder verstopft werden.
4. Kontrolle ob der NRW – Beschlag oder der Öffner nicht an das Gitter anstoßen.
Hinweis: Sollten Teile der Mechanik / des Öffners mit einer Querstrebe kollidieren, so kann diese, nach vorheriger Rücksprache mit dem Hersteller, ausgeklinkt werden. (Bild 4+7+8)

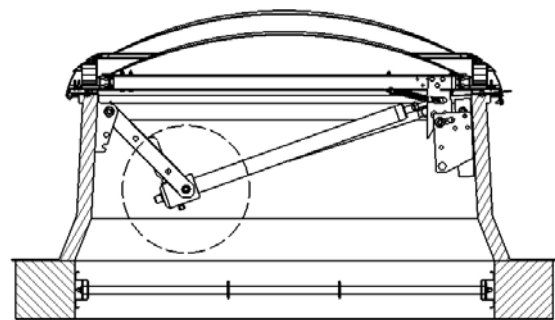


Bild 7

Hinweis: Die werkseitig vorpositionierten Querstrebenhalter dürfen nicht entfernt, bzw. geändert werden.

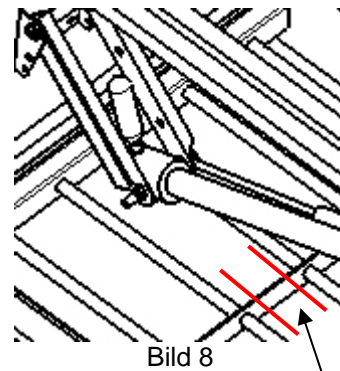


Bild 8

Ausklinkungsmöglichkeit