



10/2013

## Produktbeschreibung/ Technische Daten

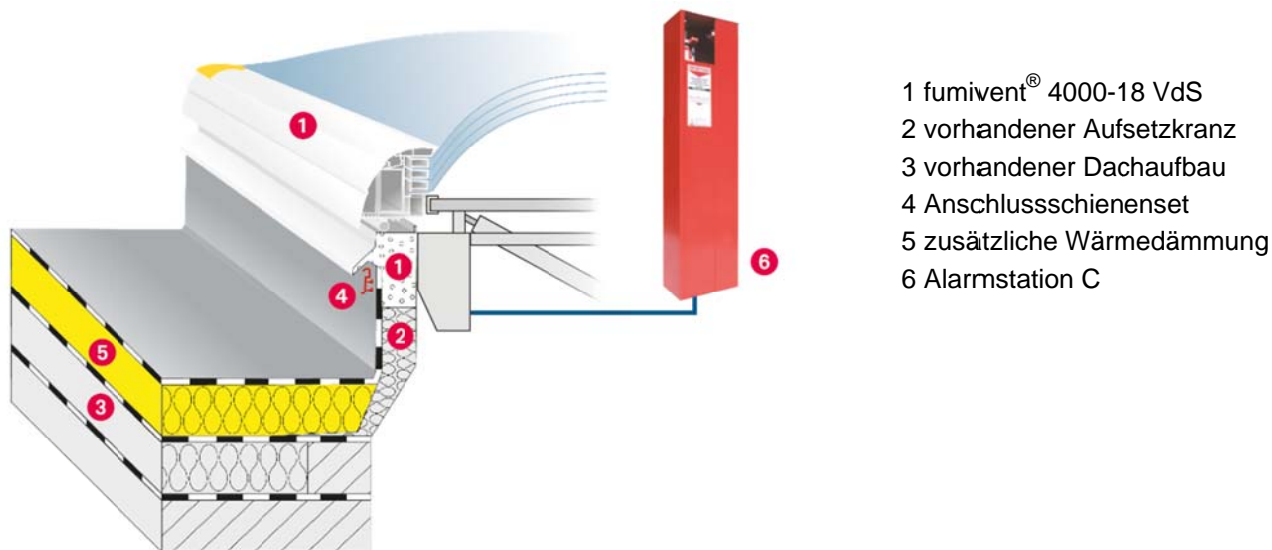
# ETERNIT Sanierungs-Rauchabzug fumivent® 4000-18 VdS



## Allgemeine Beschreibung

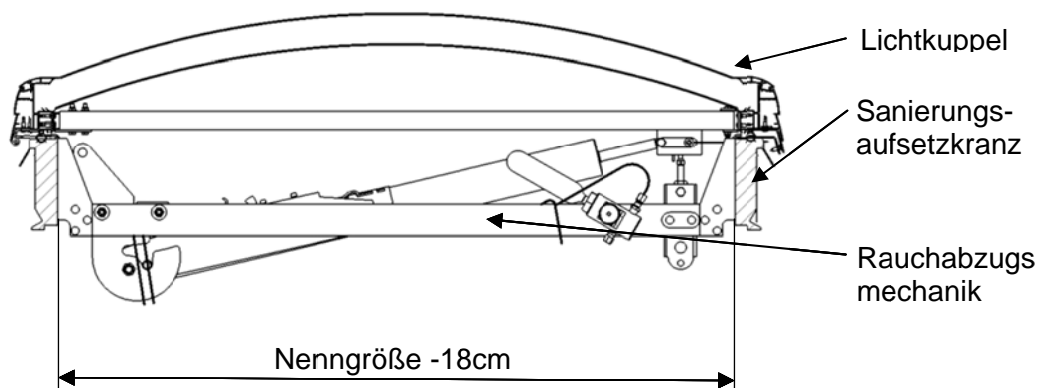
Mit dem ETERNIT Sanierungs-Rauchabzug fumivent® 4000-18 VdS können defekte Rauchabzüge schnell und sicher saniert werden. Dabei wird der fumivent® einfach auf den beauseitigen Aufsetzkranz aufgesetzt und verschraubt. fumivent® 4000-18 VdS ist ein werksseitig vormontiertes Komplett-Produkt, bestehend aus Lichtkuppel, Sanierungskranz und Rauchabzugsmechanik.

Konform zur Bauregelliste ist der ETERNIT Sanierungs-Rauchabzug fumivent® 4000-18 VdS zertifiziert nach DIN EN 12101-2 und zusätzlich anerkannt nach VdS-Richtlinie 2159. Beide Zulassungen garantieren Rechtssicherheit bei Planung und Abnahme der Rauchzugsanlage. Der ETERNIT Rauchabzug fumivent® 4000-18 VdS kann bei unverändertem Dachaufbau wie auch bei zusätzlich aufgebrachtener Wärmedämmung eingesetzt werden.



## Technischer Aufbau Sanierungsrauchabzug

Rauch- und Wärmeabzüge fumivent® 4000-18 VdS sind Komplett-Produkte, bestehend aus einer Lichtkuppel und der werksseitig in den Sanierungsaufsetzkranz vormontierten pneumatischen Rauchabzugsmechanik. Die Anbindung der Lichtkuppel an den Aufsetzkranz erfolgt schnell und einfach durch werksseitig vormontierte Scharniere. Zusätzlich: Lieferung mit Windleitblech zur sicheren Rauchableitung, auch bei Seitenwind und zur Verbesserung des aerodynamischen Abzugswertes.



## Aufbau / Funktion Rauchabzugsmechanik

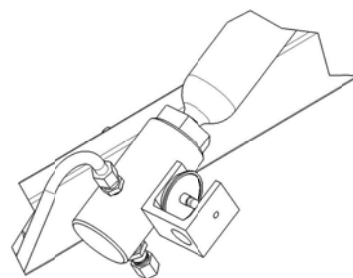
Die Mechanik zum Öffnen und Schließen des Rauchabzugs besteht aus dem Pneumatikzylinder der ein Hebelgetriebe antreibt, das aus der Ober- und Untertraverse besteht. Die Thematik mit der CO<sub>2</sub>-Patrone steuert die Auslösung und versorgt den Pneumatikzylinder mit Energie. An der Thematik wird weiterhin die CO<sub>2</sub> Alarmstation angeschlossen, über welche die Gruppenauslösung erfolgt. Folgende Auslösemöglichkeiten sind verfügbar.

### Thermische Auslösung

Sie kann den Rauchabzug auslösen sobald eine bestimmte Lufttemperatur überschritten wird. Dies wird als thermische Auslösung bezeichnet. Die Thermische Auslösung ist im Standardlieferungsumfang immer enthalten.

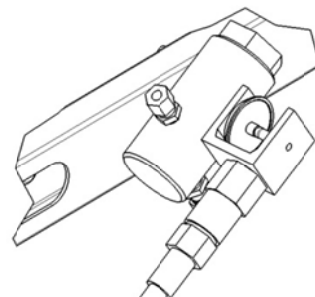
### Pneumatische Auslösung (Gruppenauslösung)

Die Thematik verfügt über eine Anschlussmöglichkeit für eine CO<sub>2</sub>-Steuerung. Wird der Rauchabzug über diese Steuerung mit Druck versorgt, so öffnet er sich, bzw. alle Rauchabzüge in dieser Gruppe ebenfalls. Dies wird als pneumatische Gruppenauslösung bezeichnet.



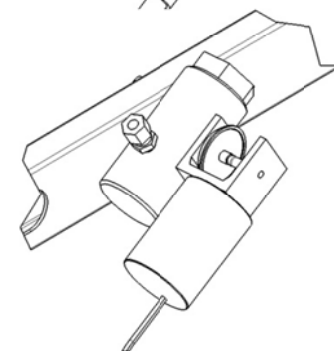
### Elektrische Fernauslösung mit Zündern

Mit elektrischen Zündern kann die Thematik im Rauchabzug durch ein elektrisches Signal ausgelöst werden. Der elektrische Zünder wird in den Halter für den Glaskolben eingebaut. Der Zünder wird über eine elektrische Leitung an eine Auslösezentrale angeschlossen.



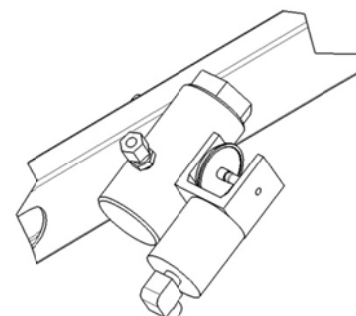
### Elektromagnetische Fernauslösung

Mit elektrischen Magnetauslösern kann die Thematik im Rauchabzug durch ein elektrisches Signal ausgelöst werden. Der elektrische Magnetauslöser wird in den Halter für den Glaskolben eingebaut. Der Magnetauslöser wird über eine elektrische Leitung an eine Auslösezentrale angeschlossen.



### Pneumatische Fernauslösung

Mit pneumatischen Auslösern kann die Thematik im Rauchabzug durch ein pneumatisches Signal ausgelöst werden. Der pneumatische Auslöser wird in den Halter für den Glaskolben eingebaut. Der pneumatische Auslöser wird über eine CO<sub>2</sub> Leitung 8x1 an eine Alarmstation angeschlossen.

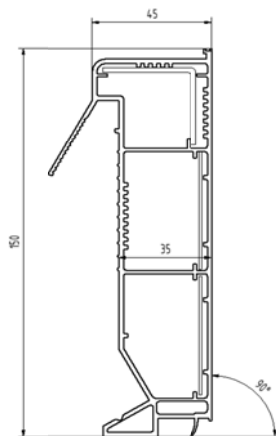


### Unterdrückung der thermischen Auslösung

Bei einem kombinierten Einsatz einer EFSR- Sprinkleranlage und einer NRA, ist es notwendig die thermische Auslösung im NRW zu unterbinden. Damit eine reibungslose Wirksamkeit der Sprinkleranlage gegeben ist.

## Aufbau und Abmessungen Sanierungsaufsetzkranz

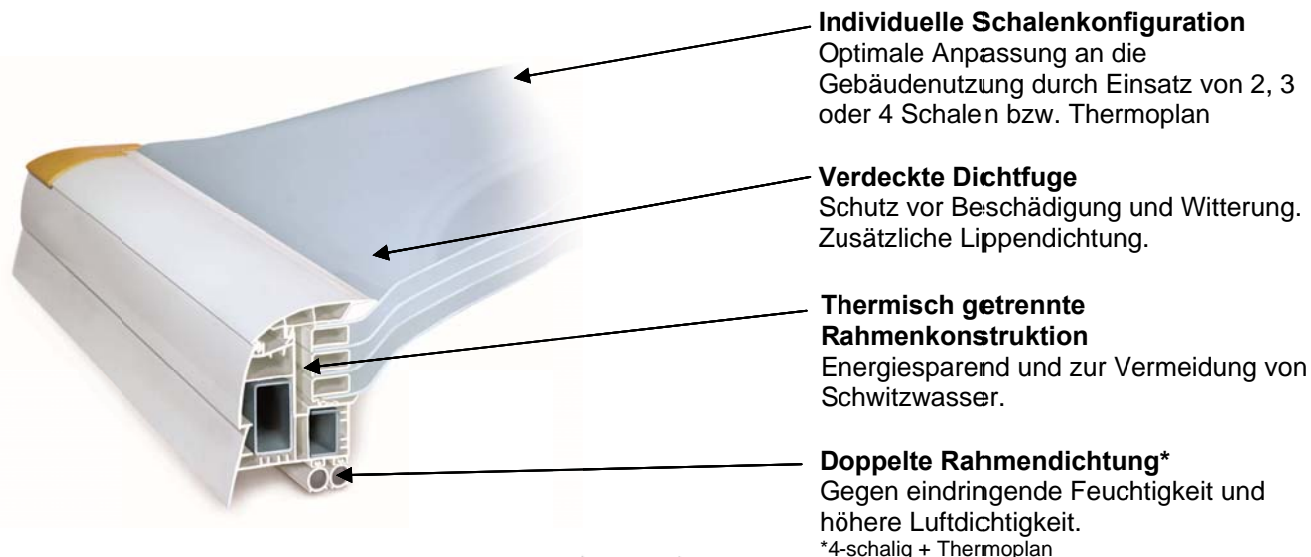
Der Sanierungsaufsetzkranz ist in schlagzähem Hart - PVC ausgeführt. Der Sanierungsaufsetzkranz wird durch Stahlbleche und Stahlwinkel innerhalb des PVC-Profils versteift. Für optimale Wärmedämmeigenschaften, ist der Sanierungsaufsetzkranz mit Polystyrolkugel gefüllt. Der Werkstoff PVC kombiniert eine sehr gute Witterungs- und Alterungsbeständigkeit mit einfacher und materialhomogener Anbindung von Kunststoffdachbahnen auf Vinylbasis. Die Dachbahn kann seitlich am Sanierungsaufsetzkranz angeschweißt werden und unter der Regenschürze mechanisch befestigt werden.



## Aufbau Lichtkuppel

Die Lichtkuppel besteht aus dem Rahmen und der Verglasung. Der Rahmen ist aus Hart – PVC – Profilen hergestellt. Zur zusätzlichen Aussteifung des Rahmens sind in den Kammern des Rahmenprofils Stahlprofile eingesetzt. Die Stahlprofile und das Rahmenprofil sind so geformt, dass eine gute thermische Trennung erreicht wird.

Die Verglasung wird je nach Anforderung ausgeführt. Neben der Standardausführung mit zwei gewölbten Kunststoffschalen aus PMMA, ist auch eine dreischalige, vierschalige Lichtkuppel verfügbar. Darüber hinaus können auch Lichtkuppeln in Thermoplan Ausführung geliefert werden. Lichtkuppeln in Thermoplaneausführungen verfügen über eine / zwei planen PC Stegmehrfachplatten und einer Außenschale. Die lichttechnischen Werte, sowie die Dämmwerte, entnehmen Sie bitte den folgenden Tabellen.



**Lieferbare Varianten von Verglasungen und ihre lichttechnischen Eigenschaften**

Sanierungs-Rauchabzug-Lichtkuppel fumivent® 4000-18 VdS

Schale außen	Schale mitte	Schale mitte	Schale innen	Licht-Durchgang T <sub>65</sub> in %	Gesamtenergie-Durchgang g in %
PMMA opal	----	----	PMMA opal	77	69
PMMA opal	PMMA opal	----	PMMA opal	68	58
PMMA opal	PMMA klar	PMMA klar	PMMA opal	65	51
PMMA heatstop	----	----	PMMA opal	40	44
PMMA heatstop	PMMA opal	----	PMMA opal	35	37
PMMA heatstop	PMMA klar	PMMA klar	PMMA opal	34	33
PMMA klar	----	----	PMMA klar	84	74
PMMA klar	PMMA klar	----	PMMA klar	77	64
PMMA klar	PMMA klar	PMMA klar	PMMA klar	71	55
PMMA weiß	----	----	PMMA schw.	0	1
PMMA weiß	PMMA opal	----	PMMA schw.	0	1
PMMA weiß	PMMA opal	PMMA opal	PMMA schw.	0	1
PC opal	----	----	PMMA opal	50	49
PC opal	PMMA opal	----	PMMA opal	44	41
PC opal	PMMA klar	PMMA klar	PMMA opal	42	37
PC klar	----	----	PMMA klar	80	63
PC klar	PMMA klar	----	PMMA klar	74	54
PC klar	PMMA klar	PMMA klar	PMMA klar	68	47

Sanierungs-Rauchabzug-Lichtkuppel fumivent® 4000-18 VdS

Schale außen	Platte mitte	Schale mitte	Platte innen	Licht-Durchgang T <sub>65</sub> in %	Gesamtenergie-Durchgang g in %
PMMA opal	PC S6P klar	----	PC S6P klar	30	29
PMMA klar	PC S6P klar	----	PC S6P klar	32	30
PC opal	PC S6P klar	----	PC S6P klar	19	21
PC klar	PC S6P klar	----	PC S6P klar	30	26
PMMA opal	----	----	PC SXP 32 klar	50	51
PMMA klar	----	----	PC SXP 32 klar	52	53
PC opal	----	----	PC SXP 32 klar	32	36
PC klar	----	----	PC SXP 32 klar	50	45

Grundlage für die lichttechnischen Werte sind Angaben der Hersteller des Plattenmaterials sowie entsprechende Berechnungen für die jeweiligen Varianten.

**Wärmedämmende Eigenschaften des Sanierungs-Rauchabzugs**

<b>Lichtkuppel</b>	<b>U-Wert nach DIN EN 673 von 2010</b>
2-schalig	2,7 W/m²K
3-schalig	1,8 W/m²K
4-schalig	1,5 W/m²K
thermoplan® 1 Schale + 1 Stegplatte	1,0 W/m²K
thermoplan® 1 Schale + 2 Stegplatte	0,83 W/m²K

<b>Sanierungs- Aufsetzkranz</b>	<b>U-Wert nach DIN EN ISO 6496</b>
PVC	1,1 W/m²K
Aluminium	0,9 W/m²K

**Wärmedämmende Eigenschaften des Sanierungs-Rauchabzugs**

Übersicht der mittleren U-Werte  
Rauchabzugs-Lichtkuppel mit verschiedenen Sanierungs-  
Aufsetzkranzen (San AK) und Verglasungsvarianten  
(Angaben in W/m²K)

<b>Nenngröße in cm</b>	<b>San AK PVC 15cm 2-schalig</b>	<b>San AK PVC 15cm 3-schalig</b>	<b>San AK PVC 15cm 4-schalig</b>	<b>San AK PVC 15cm thermoplan® 1 Schale + 1 Stegplatte</b>	<b>San AK PVC 15cm thermoplan® 1 Schale + 2 Stegplatte</b>
100 x 100	2,07	1,54	1,36	1,08	0,97
100 x 150	2,16	1,58	1,38	1,07	0,95
100 x 200	2,22	1,60	1,40	1,06	0,94
100 x 240	2,24	1,61	1,40	1,06	0,93
100 x 250	2,24	1,61	1,40	1,06	0,93
120 x 120	2,16	1,58	1,38	1,07	0,95
120 x 150	2,21	1,60	1,39	1,06	0,94
120 x 180	2,25	1,61	1,40	1,06	0,93
120 x 240	2,29	1,63	1,41	1,05	0,92
120 x 250	2,29	1,63	1,41	1,05	0,92
120 x 270	2,30	1,64	1,41	1,05	0,92
125 x 125	2,19	1,59	1,39	1,06	0,94
125 x 250	2,30	1,64	1,41	1,05	0,92
150 x 150	2,25	1,62	1,40	1,06	0,93
150 x 180	2,30	1,63	1,41	1,05	0,92
150 x 210	2,32	1,64	1,42	1,05	0,91
150 x 240	2,34	1,65	1,42	1,05	0,91
150 x 250	2,34	1,65	1,42	1,05	0,91
150 x 270	2,35	1,66	1,42	1,05	0,91
180 x 180	2,32	1,64	1,42	1,05	0,91
180 x 240	2,36	1,66	1,43	1,04	0,91
180 x 250	2,37	1,66	1,43	1,04	0,90
180 x 270	2,37	1,67	1,43	1,04	0,90
200 x 200	2,35	1,66	1,42	1,04	0,91

## Schalldämmende Eigenschaften des Sanierungs-Rauchabzugs

Lichtkuppel	Luftschalldämmmaß $R_w$
fumivent® 4000-18 VdS zweischalig	20 dB *
fumivent® 4000-18 VdS dreischalig	22 dB *
fumivent® 4000-18 VdS vierschalig	22 dB *
fumivent® 4000-18 VdS Schalldämmausführung	27 dB °
fumivent® 4000-18 VdS thermoplan® 1 Schale + 1 Stegplatte	20 dB *
fumivent® 4000-18 VdS thermoplan® 1 Schale + 2 Stegplatte	27 dB °

- \* Diese Werte können nach DIN EN 1873:2005 ohne weiteren Nachweis angesetzt werden.
- ° Diese Werte wurden nach EN 140 gemessen. Die entsprechenden Prüfberichte können bei Bedarf anfordert werden

## Technische Daten

Anforderungsklassen nach EN 12101-2 / VdS 2159

NRWG fumivent 4000-18 VDS / San-AK 150mm + AK 150mm + Decke 100mm										
NG [cm]	Av [m <sup>2</sup> ]	Aa [m <sup>2</sup> ] mit Spoiler	Aa [m <sup>2</sup> ] o. Spoiler	Energie	WL	SL	T	Re	Re tägl. Lüftung	B
100x100	1,00	0,64	0,61	CO <sup>2</sup>	1500	500	-05	1000	10000	300-E
100x150	1,50	0,96	0,90	CO <sup>2</sup>	1500	500	-05	1000	10000	300-E
100x200	2,00	1,28	1,14	CO <sup>2</sup>	1500	500	-05	1000	10000	300-E
100x240	2,40	1,54	1,32	CO <sup>2</sup>	1500	500	-05	1000	10000	300-E
100x250	2,50	1,60	1,38	CO <sup>2</sup>	1500	500	-05	1000	10000	300-E
120x120	1,44	0,92	0,86	CO <sup>2</sup>	1500	500	-05	1000	10000	300-E
120x150	1,80	1,15	1,06	CO <sup>2</sup>	1500	500	-05	1000	10000	300-E
120x180	2,16	1,40	1,25	CO <sup>2</sup>	1500	500	-05	1000	10000	300-E
120x240	2,88	1,87	1,61	CO <sup>2</sup>	1500	500	-05	1000	10000	300-E
120x250	3,00	1,95	1,68	CO <sup>2</sup>	1500	500	-05	1000	10000	300-E
120x270	3,24	2,11	1,75	CO <sup>2</sup>	1500	500	-05	1000	10000	300-E
125x125	1,56	1,00	0,94	CO <sup>2</sup>	1500	500	-05	1000	10000	300-E
125x250	3,13	2,03	1,75	CO <sup>2</sup>	1500	500	-05	1000	10000	300-E
150x150	2,25	1,46	1,28	CO <sup>2</sup>	1500	500	-05	1000	10000	300-E
150x180	2,70	1,76	1,54	CO <sup>2</sup>	1500	500	-05	1000	10000	300-E
150x210	3,15	2,05	1,76	CO <sup>2</sup>	1500	500	-05	1000	10000	300-E
150x240	3,60	2,34	1,91	CO <sup>2</sup>	1500	500	-05	1000	10000	300-E
150x250	3,75	2,44	1,99	CO <sup>2</sup>	1500	500	-05	1000	10000	300-E
150x270	4,05	2,63	2,11	CO <sup>2</sup>	1500	500	-05	1000	10000	300-E
180x150	2,70	1,81	1,57	CO <sup>2</sup>	1500	500	-05	1000	10000	300-E
180x180	3,24	2,17	1,81	CO <sup>2</sup>	1500	500	-05	1000	10000	300-E
180x240	4,32	2,89	2,25	CO <sup>2</sup>	1500	500	-05	1000	10000	300-E
180x250	4,50	3,02	2,34	CO <sup>2</sup>	1500	500	-05	1000	10000	300-E
180x270	4,86	3,26	2,48	CO <sup>2</sup>	1500	500	-05	1000	10000	300-E
200x200	4,00	2,68	2,16	CO <sup>2</sup>	1500	500	-05	1000	10000	300-E

A<sub>v</sub> = geometrische Abzugsfläche

A<sub>a</sub> = aerodynamische Abzugsfläche

WLW = Windleitwand (Spoiler)

WL = Windsoglast-Klasse

SL = Schneelast-Klasse

T = Temperatur-Klasse

Re = Standsicherheits-Klasse

B = Brandprüfungs-Klasse



# ETERNIT Sanierungs-Rauchabzug fumivent® 4000-18 VdS

Anforderungsklassen nach EN 12101-2 / VdS 2159

NRWG fumivent 4000-18 VDS / San-AK 150mm + AK 150mm + Decke 300mm										
NG [cm]	Av [m <sup>2</sup> ]	Aa [m <sup>2</sup> ] mit Spoiler	Aa [m <sup>2</sup> ] o. Spoiler	Energie	WL	SL	T	Re	Re tägl. Lüftung	B
100x100	1,00	0,65	0,65	CO <sup>2</sup>	1500	500	-05	1000	10000	300-E
100x150	1,50	0,98	0,98	CO <sup>2</sup>	1500	500	-05	1000	10000	300-E
100x200	2,00	1,32	1,28	CO <sup>2</sup>	1500	500	-05	1000	10000	300-E
100x240	2,40	1,58	1,54	CO <sup>2</sup>	1500	500	-05	1000	10000	300-E
100x250	2,50	1,65	1,60	CO <sup>2</sup>	1500	500	-05	1000	10000	300-E
120x120	1,44	0,94	0,94	CO <sup>2</sup>	1500	500	-05	1000	10000	300-E
120x150	1,80	1,17	1,17	CO <sup>2</sup>	1500	500	-05	1000	10000	300-E
120x180	2,16	1,40	1,38	CO <sup>2</sup>	1500	500	-05	1000	10000	300-E
120x240	2,88	1,90	1,81	CO <sup>2</sup>	1500	500	-05	1000	10000	300-E
120x250	3,00	1,98	1,86	CO <sup>2</sup>	1500	500	-05	1000	10000	300-E
120x270	3,24	2,14	1,98	CO <sup>2</sup>	1500	500	-05	1000	10000	300-E
125x125	1,56	1,01	1,01	CO <sup>2</sup>	1500	500	-05	1000	10000	300-E
125x250	3,13	2,07	1,94	CO <sup>2</sup>	1500	500	-05	1000	10000	300-E
150x150	2,25	1,49	1,44	CO <sup>2</sup>	1500	500	-05	1000	10000	300-E
150x180	2,70	1,78	1,70	CO <sup>2</sup>	1500	500	-05	1000	10000	300-E
150x210	3,15	2,08	1,95	CO <sup>2</sup>	1500	500	-05	1000	10000	300-E
150x240	3,60	2,38	2,23	CO <sup>2</sup>	1500	500	-05	1000	10000	300-E
150x250	3,75	2,48	2,29	CO <sup>2</sup>	1500	500	-05	1000	10000	300-E
150x270	4,05	2,71	2,43	CO <sup>2</sup>	1500	500	-05	1000	10000	300-E
180x150	2,70	1,84	1,73	CO <sup>2</sup>	1500	500	-05	1000	10000	300-E
180x180	3,24	2,20	2,04	CO <sup>2</sup>	1500	500	-05	1000	10000	300-E
180x240	4,32	2,94	2,59	CO <sup>2</sup>	1500	500	-05	1000	10000	300-E
180x250	4,50	3,06	2,70	CO <sup>2</sup>	1500	500	-05	1000	10000	300-E
180x270	4,86	3,30	2,87	CO <sup>2</sup>	1500	500	-05	1000	10000	300-E
200x200	4,00	2,72	2,48	CO <sup>2</sup>	1500	500	-05	1000	10000	300-E

A<sub>v</sub> = geometrische Abzugsfläche

A<sub>a</sub> = aerodynamische Abzugsfläche

WLW = Windleitwand (Spoiler)

WL = Windsoglast-Klasse

SL = Schneelast-Klasse

T = Temperatur-Klasse

Re = Standsicherheits-Klasse

B = Brandprüfungs-Klasse

# ETERNIT Sanierungs-Rauchabzug fumivent® 4000-18 VdS

Anforderungsklassen nach EN 12101-2 / VdS 2159

NRWG fumivent 4000-18 VDS / San-AK 150mm										
NG [cm]	Av [m <sup>2</sup> ]	Aa [m <sup>2</sup> ] mit Spoiler	Aa [m <sup>2</sup> ] o. Spoiler	Energie	WL	SL	T	Re	Re tägl. Lüftung	B
100x100	0,67	0,37	0,28	CO <sup>2</sup>	1500	500	-05	1000	10000	300-E
100x150	1,08	0,63	0,45	CO <sup>2</sup>	1500	500	-05	1000	10000	300-E
100x200	1,49	0,91	0,63	CO <sup>2</sup>	1500	500	-05	1000	10000	300-E
100x240	1,82	1,11	0,75	CO <sup>2</sup>	1500	500	-05	1000	10000	300-E
100x250	1,90	1,16	0,76	CO <sup>2</sup>	1500	500	-05	1000	10000	300-E
120x120	1,04	0,57	0,44	CO <sup>2</sup>	1500	500	-05	1000	10000	300-E
120x150	1,35	0,78	0,57	CO <sup>2</sup>	1500	500	-05	1000	10000	300-E
120x180	1,65	0,99	0,68	CO <sup>2</sup>	1500	500	-05	1000	10000	300-E
120x240	2,26	1,38	0,93	CO <sup>2</sup>	1500	500	-05	1000	10000	300-E
120x250	2,37	1,44	0,95	CO <sup>2</sup>	1500	500	-05	1000	10000	300-E
120x270	2,57	1,57	1,00	CO <sup>2</sup>	1500	500	-05	1000	10000	300-E
125x125	1,14	0,65	0,47	CO <sup>2</sup>	1500	500	-05	1000	10000	300-E
125x250	2,48	1,51	0,99	CO <sup>2</sup>	1500	500	-05	1000	10000	300-E
150x150	1,74	1,03	0,73	CO <sup>2</sup>	1500	500	-05	1000	10000	300-E
150x180	2,14	1,28	0,90	CO <sup>2</sup>	1500	500	-05	1000	10000	300-E
150x210	2,53	1,55	1,04	CO <sup>2</sup>	1500	500	-05	1000	10000	300-E
150x240	2,93	1,79	1,20	CO <sup>2</sup>	1500	500	-05	1000	10000	300-E
150x250	3,06	1,87	1,22	CO <sup>2</sup>	1500	500	-05	1000	10000	300-E
150x270	3,33	2,06	1,30	CO <sup>2</sup>	1500	500	-05	1000	10000	300-E
180x150	2,14	1,33	0,90	CO <sup>2</sup>	1500	500	-05	1000	10000	300-E
180x180	2,62	1,63	1,10	CO <sup>2</sup>	1500	500	-05	1000	10000	300-E
180x240	3,60	2,23	1,44	CO <sup>2</sup>	1500	500	-05	1000	10000	300-E
180x250	3,76	2,29	1,47	CO <sup>2</sup>	1500	500	-05	1000	10000	300-E
180x270	4,08	2,49	1,55	CO <sup>2</sup>	1500	500	-05	1000	10000	300-E
200x200	3,31	2,05	1,32	CO <sup>2</sup>	1500	500	-05	1000	10000	300-E

A<sub>v</sub> = geometrische Abzugsfläche

A<sub>a</sub> = aerodynamische Abzugsfläche

WLW = Windleitwand (Spoiler)

WL = Windsoglast-Klasse

SL = Schneelast-Klasse

T = Temperatur-Klasse

Re = Standsicherheits-Klasse

B = Brandprüfungs-Klasse

# ETERNIT Sanierungs-Rauchabzug fumivent® 4000-18 VdS

Anforderungsklassen nach EN 12101-2 / VdS 2159

NRWG fumivent 4000-18 VDS / San-AK 250mm + AK 150mm + Decke 100mm										
NG [cm]	Av [m <sup>2</sup> ]	Aa [m <sup>2</sup> ] mit Spoiler	Aa [m <sup>2</sup> ] o. Spoiler	Energie	WL	SL	T	Re	Re tägl. Lüftung	B
100x100	1,00	0,65	0,62	CO <sup>2</sup>	1500	500	-05	1000	10000	300-E
100x150	1,50	0,98	0,92	CO <sup>2</sup>	1500	500	-05	1000	10000	300-E
100x200	2,00	1,30	1,16	CO <sup>2</sup>	1500	500	-05	1000	10000	300-E
100x240	2,40	1,56	1,34	CO <sup>2</sup>	1500	500	-05	1000	10000	300-E
100x250	2,50	1,63	1,40	CO <sup>2</sup>	1500	500	-05	1000	10000	300-E
120x120	1,44	0,94	0,88	CO <sup>2</sup>	1500	500	-05	1000	10000	300-E
120x150	1,80	1,17	1,08	CO <sup>2</sup>	1500	500	-05	1000	10000	300-E
120x180	2,16	1,43	1,27	CO <sup>2</sup>	1500	500	-05	1000	10000	300-E
120x240	2,88	1,90	1,64	CO <sup>2</sup>	1500	500	-05	1000	10000	300-E
120x250	3,00	1,98	1,71	CO <sup>2</sup>	1500	500	-05	1000	10000	300-E
120x270	3,24	2,14	1,78	CO <sup>2</sup>	1500	500	-05	1000	10000	300-E
125x125	1,56	1,01	0,95	CO <sup>2</sup>	1500	500	-05	1000	10000	300-E
125x250	3,13	2,07	1,78	CO <sup>2</sup>	1500	500	-05	1000	10000	300-E
150x150	2,25	1,48	1,31	CO <sup>2</sup>	1500	500	-05	1000	10000	300-E
150x180	2,70	1,78	1,54	CO <sup>2</sup>	1500	500	-05	1000	10000	300-E
150x210	3,15	2,08	1,80	CO <sup>2</sup>	1500	500	-05	1000	10000	300-E
150x240	3,60	2,37	1,94	CO <sup>2</sup>	1500	500	-05	1000	10000	300-E
150x250	3,75	2,47	2,02	CO <sup>2</sup>	1500	500	-05	1000	10000	300-E
150x270	4,05	2,67	2,14	CO <sup>2</sup>	1500	500	-05	1000	10000	300-E
180x150	2,70	1,83	1,59	CO <sup>2</sup>	1500	500	-05	1000	10000	300-E
180x180	3,24	2,20	1,84	CO <sup>2</sup>	1500	500	-05	1000	10000	300-E
180x240	4,32	2,93	2,29	CO <sup>2</sup>	1500	500	-05	1000	10000	300-E
180x250	4,50	3,06	2,38	CO <sup>2</sup>	1500	500	-05	1000	10000	300-E
180x270	4,86	3,30	2,53	CO <sup>2</sup>	1500	500	-05	1000	10000	300-E
200x200	4,00	2,72	2,20	CO <sup>2</sup>	1500	500	-05	1000	10000	300-E

A<sub>v</sub> = geometrische Abzugsfläche  
 A<sub>a</sub> = aerodynamische Abzugsfläche  
 WLW = Windleitwand (Spoiler)  
 WL = Windsoglast-Klasse  
 SL = Schneelast-Klasse  
 T = Temperatur-Klasse  
 Re = Standsicherheits-Klasse  
 B = Brandprüfungs-Klasse

# ETERNIT Sanierungs-Rauchabzug fumivent® 4000-18 VdS

Anforderungsklassen nach EN 12101-2 / VdS 2159

NRWG fumivent 4000-18 VDS / San-AK 250mm + AK 150mm + Decke 300mm										
NG [cm]	A <sub>v</sub> [m <sup>2</sup> ]	A <sub>a</sub> [m <sup>2</sup> ] mit Spoiler	A <sub>a</sub> [m <sup>2</sup> ] o. Spoiler	Energie	WL	SL	T	Re	Re tägl. Lüftung	B
100x100	1,00	0,66	0,66	CO <sup>2</sup>	1500	500	-05	1000	10000	300-E
100x150	1,50	0,99	0,99	CO <sup>2</sup>	1500	500	-05	1000	10000	300-E
100x200	2,00	1,34	1,30	CO <sup>2</sup>	1500	500	-05	1000	10000	300-E
100x240	2,40	1,61	1,56	CO <sup>2</sup>	1500	500	-05	1000	10000	300-E
100x250	2,50	1,68	1,63	CO <sup>2</sup>	1500	500	-05	1000	10000	300-E
120x120	1,44	0,95	0,95	CO <sup>2</sup>	1500	500	-05	1000	10000	300-E
120x150	1,80	1,19	1,19	CO <sup>2</sup>	1500	500	-05	1000	10000	300-E
120x180	2,16	1,43	1,40	CO <sup>2</sup>	1500	500	-05	1000	10000	300-E
120x240	2,88	1,93	1,84	CO <sup>2</sup>	1500	500	-05	1000	10000	300-E
120x250	3,00	2,01	1,89	CO <sup>2</sup>	1500	500	-05	1000	10000	300-E
120x270	3,24	2,17	2,01	CO <sup>2</sup>	1500	500	-05	1000	10000	300-E
125x125	1,56	1,03	1,03	CO <sup>2</sup>	1500	500	-05	1000	10000	300-E
125x250	3,13	2,10	1,97	CO <sup>2</sup>	1500	500	-05	1000	10000	300-E
150x150	2,25	1,51	1,46	CO <sup>2</sup>	1500	500	-05	1000	10000	300-E
150x180	2,70	1,81	1,73	CO <sup>2</sup>	1500	500	-05	1000	10000	300-E
150x210	3,15	2,11	1,98	CO <sup>2</sup>	1500	500	-05	1000	10000	300-E
150x240	3,60	2,41	2,27	CO <sup>2</sup>	1500	500	-05	1000	10000	300-E
150x250	3,75	2,51	2,33	CO <sup>2</sup>	1500	500	-05	1000	10000	300-E
150x270	4,05	2,75	2,47	CO <sup>2</sup>	1500	500	-05	1000	10000	300-E
180x150	2,70	1,86	1,76	CO <sup>2</sup>	1500	500	-05	1000	10000	300-E
180x180	3,24	2,23	2,07	CO <sup>2</sup>	1500	500	-05	1000	10000	300-E
180x240	4,32	2,98	2,61	CO <sup>2</sup>	1500	500	-05	1000	10000	300-E
180x250	4,50	3,11	2,74	CO <sup>2</sup>	1500	500	-05	1000	10000	300-E
180x270	4,86	3,35	2,92	CO <sup>2</sup>	1500	500	-05	1000	10000	300-E
200x200	4,00	2,76	2,52	CO <sup>2</sup>	1500	500	-05	1000	10000	300-E

A<sub>v</sub> = geometrische Abzugsfläche

A<sub>a</sub> = aerodynamische Abzugsfläche

WLW = Windleitwand (Spoiler)

WL = Windsoglast-Klasse

SL = Schneelast-Klasse

T = Temperatur-Klasse

Re = Standsicherheits-Klasse

B = Brandprüfungs-Klasse

# ETERNIT Sanierungs-Rauchabzug fumivent® 4000-18 VdS

Anforderungsklassen nach EN 12101-2 / VdS 2159

NRWG fumivent 4000-18 VDS / San-AK 250mm										
NG [cm]	A <sub>v</sub> [m <sup>2</sup> ]	A <sub>a</sub> [m <sup>2</sup> ] mit Spoiler	A <sub>a</sub> [m <sup>2</sup> ] o. Spoiler	Energie	WL	SL	T	Re	Re tägl. Lüftung	B
100x100	0,67	0,38	0,29	CO <sup>2</sup>	1500	500	-05	1000	10000	300-E
100x150	1,08	0,64	0,46	CO <sup>2</sup>	1500	500	-05	1000	10000	300-E
100x200	1,49	0,92	0,64	CO <sup>2</sup>	1500	500	-05	1000	10000	300-E
100x240	1,82	1,13	0,76	CO <sup>2</sup>	1500	500	-05	1000	10000	300-E
100x250	1,90	1,18	0,77	CO <sup>2</sup>	1500	500	-05	1000	10000	300-E
120x120	1,04	0,58	0,45	CO <sup>2</sup>	1500	500	-05	1000	10000	300-E
120x150	1,35	0,80	0,58	CO <sup>2</sup>	1500	500	-05	1000	10000	300-E
120x180	1,65	1,00	0,69	CO <sup>2</sup>	1500	500	-05	1000	10000	300-E
120x240	2,26	1,40	0,95	CO <sup>2</sup>	1500	500	-05	1000	10000	300-E
120x250	2,37	1,47	0,97	CO <sup>2</sup>	1500	500	-05	1000	10000	300-E
120x270	2,57	1,59	1,03	CO <sup>2</sup>	1500	500	-05	1000	10000	300-E
125x125	1,14	0,66	0,48	CO <sup>2</sup>	1500	500	-05	1000	10000	300-E
125x250	2,48	1,54	1,02	CO <sup>2</sup>	1500	500	-05	1000	10000	300-E
150x150	1,74	1,04	0,75	CO <sup>2</sup>	1500	500	-05	1000	10000	300-E
150x180	2,14	1,31	0,92	CO <sup>2</sup>	1500	500	-05	1000	10000	300-E
150x210	2,53	1,57	1,06	CO <sup>2</sup>	1500	500	-05	1000	10000	300-E
150x240	2,93	1,82	1,23	CO <sup>2</sup>	1500	500	-05	1000	10000	300-E
150x250	3,06	1,90	1,25	CO <sup>2</sup>	1500	500	-05	1000	10000	300-E
150x270	3,33	2,10	1,33	CO <sup>2</sup>	1500	500	-05	1000	10000	300-E
180x150	2,14	1,35	0,92	CO <sup>2</sup>	1500	500	-05	1000	10000	300-E
180x180	2,62	1,65	1,13	CO <sup>2</sup>	1500	500	-05	1000	10000	300-E
180x240	3,60	2,27	1,47	CO <sup>2</sup>	1500	500	-05	1000	10000	300-E
180x250	3,76	2,33	1,50	CO <sup>2</sup>	1500	500	-05	1000	10000	300-E
180x270	4,08	2,53	1,59	CO <sup>2</sup>	1500	500	-05	1000	10000	300-E
200x200	3,31	2,09	1,36	CO <sup>2</sup>	1500	500	-05	1000	10000	300-E

A<sub>v</sub> = geometrische Abzugsfläche

A<sub>a</sub> = aerodynamische Abzugsfläche

WLW = Windleitwand (Spoiler)

WL = Windsoglast-Klasse

SL = Schneelast-Klasse

T = Temperatur-Klasse

Re = Standsicherheits-Klasse

B = Brandprüfungs-Klasse

### Lieferbare Aufsetzkränze

Der Sanierungsrauchabzug fumivent® 4000-18 VdS können mit folgenden Sanierungsaufsetzkränzen kombiniert werden:

- ETERNIT Sanierungskranz aus Hart-PVC (Höhe 15 cm; U-Wert 1,1 W/m<sup>2</sup>K),
- ETERNIT Sanierungskranz aus Stahl-Mineralfaser (Höhe 25 cm; U-Wert 1,1 W/m<sup>2</sup>K)

### Lieferbares Zubehör

Folgendes Zubehör ist mit dem Sanierungsrauchabzug fumivent® 4000-18 VdS kombinierbar:

- Elektro-Öffner 300 230V
- Elektro-Öffner 500 230V (ab Nennlänge 150cm)
- Pneumatiköffner 300
- Pneumatiköffner 500 (ab Nennlänge 150cm)
- Anschlussschienen-Set
- Durchsturzschutz esserprotect®
- Einbruch-/ Durchsturzschutz esserprotect®

## Wartung und Pflege

**Rauch- und Wärmeabzugsanlagen (NRWA) sind sehr wichtige Elemente des baulich vorbeugenden Brandschutzes.**

Im Falle eines Brandes müssen sie absolut funktionssicher sein, da davon die Rettung von Menschenleben und die Erhaltung von Sachwerten abhängen kann. Funktioniert die NRWA im Brandfall nicht, wären die Investitionen dafür umsonst gewesen.

Auf die Bestandteile einer NRWA wirken im Laufe der Zeit die verschiedensten Einflüsse, so z.B. die Ablagerung von Stäuben, Ölnebel oder Fetten. Mechanische Einwirkung oder Alterung von Dichtungen usw. erhöhen ständig das Risiko mangelnder Funktionsbereitschaft.

**Nur eine regelmäßige und fachgerechte Wartung bringt die notwendige und dauerhafte Funktionssicherheit**

Diese aus langjähriger Erfahrung resultierenden Erkenntnisse sind deshalb auch in die Forderungen der EN 12101-2 und der VdS-Richtlinie eingeflossen, die auch von den Bauaufsichtsbehörden angewendet werden. Dort wird die regelmäßige Prüfung und Wartung (mindestens 1 x jährlich) zwingend vorgeschrieben. Nach VdS ist dazu ausschließlich eine „VdS anerkannte NRWA-Fachfirma“ zugelassen. Die durchgeführten Wartungen müssen in einem Kontrollbuch bestätigt werden, welches der Betreiber/Bauherr auf Verlangen dem VdS bzw. der Bauaufsichtsbehörde vorlegen muss.

Die Eternit Flachdach GmbH führt als VdS anerkannte Fachfirma alle Wartungen und Prüfungen an Ihren Rauch- und Wärmeabzugsgeräten in eigener Regie durch. Damit ist für den Betreiber nach einem mit uns abgeschlossenen Wartungsvertrag die sicherheitserhaltende Funktionsbereitschaft und darüber hinaus noch die Werterhaltung gewährleistet.

**Fordern Sie unser Wartungsangebot an, damit auch Ihre NRWA im Augenblick eines Brandes zuverlässig funktioniert.**

Die Eternit Flachdach GmbH als VdS-Errichterfirma bietet ihren Kunden zwei Wartungsvarianten an:

- Die Wartung als Einzelauftrag
- Die Wartung im Rahmen eines Wartungsvertrages, der jährliche Kontrollen vorsieht.

**Funktionsbereitschaft vertraglich absichern**

Zu einer routinemäßigen Inspektion im Rahmen eines Eternit-Wartungsvertrages gehören alle sicherheitsrelevanten Prüfungen:

- vollständige Überprüfung aller NRWA-Bestandteile,
- optische Materialprüfung auf Korrosion und Beschädigungen,
- spezielle Prüfung der Einzelauslösung und der Alarmstation(en),
- Austausch von defekten Bauteilen.