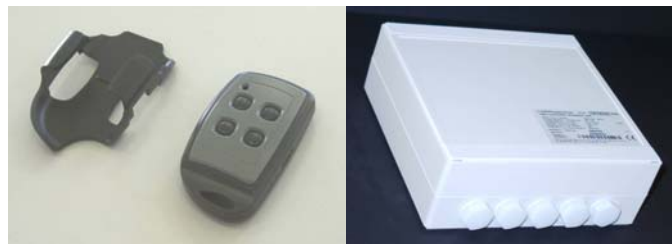




08/2007

## Produktbeschreibung

# Lüftungs-Set funkgesteuert, mit Fernbedienung



## Allgemeine Beschreibung

Beim Lüftungs-Set funkgesteuert mit Fernbedienung handelt es sich um ein System zum Öffnen und Schließen von Lichtkuppeln zum Zwecke einer täglichen Be- und Entlüftung von Flachdachgebäuden (insbesondere Wohn-, Büro- und Verwaltungsgebäude). Das Set ist nicht als Rauchabzug einsetzbar.

Das Set besteht aus:

- einem Elektroöffner (SP8), 24 V, 300 mm Hub,
- einer Lüftungszentrale inkl. Funk-Empfänger,
- einer Funk-Fernbedienung.

Mit dem Lüftungs-Set funkgesteuert mit Fernbedienung können Lichtkuppeln bequem anhand der Fernbedienung geöffnet bzw. geschlossen werden.

Das Set kann zu allen Lichtkuppeln der Serien essertop<sup>®</sup>, esserhome<sup>®</sup> sowie esserdur<sup>®</sup> eingesetzt werden.

## Technische Daten

### Elektroöffner (SP8), 24 V, 300 mm Hub

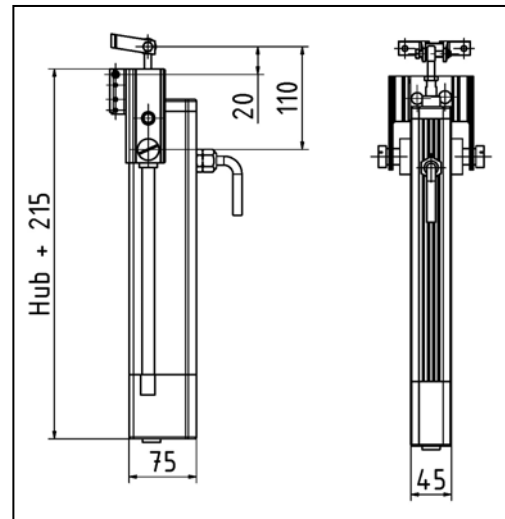
Der Öffner SP8 ist ein elektrisch betriebener Öffner mit 24 V Gleichstrom und einer maximalen Hubhöhe von 300 mm. Er ist in ein Gehäuse aus eloxiertem Aluminium integriert. Bei Einsatz dieses Öffners muss auf einen ausreichenden Schwenkbereich des Öffners geachtet werden. Bei Kuppeln kleinerer Nenngrößen ist der Schwenkbereich oftmals zu gering.

Die Auslieferung erfolgt inkl. Lagerbock, Halterung und Befestigungsmaterial.

#### Technische Daten:

Motortyp	SP 8
Spannung	24 V DC
Stromaufnahme	1,0 A
Schutzart	IP 54
Einschaltdauer	30 %
Max. Umgebungstemperatur	60°C
Hubkraft	800 N
Hubgeschwindigkeit	ca. 7 mm / s
Hublänge	300 mm
Max. Zuhaltkraft	2500 N
Anschlusskabel	FRNC-SIHSI FE90 ; 2x0,75 mm <sup>2</sup> ; 1m lang
Farbe	Alu / schwarz

#### Abmessungen:



## Technische Daten Fortsetzung

### Lüftungszentrale inkl. Funk-Empfänger

Versorgungsspannung: 230 V AV, 50Hz  
Nenn-Ausgangsspannung: 24 V DC  
Maximale Last: 2,5 A  
Belastbarkeit des Impulskontaktes: max. 1,5 A (ohmsche)  
Maße: ca. 160 x 160 x 60 mm  
Material: Kunststoff, lichtgrau, RAL 7035  
Empfangsfrequenz: 433,92 MHz



#### Funktionen:

- Steuerung durch Funk-Fernbedienung und optionalem Regensensor.
- Lernmodus zum Einbinden weiterer Sender (max. 6) zur Ansteuerung der Zentrale.

### Funk-Fernbedienung

Maße: ca. 70 x 40 x 20 mm  
Material: Kunststoff, Farbe schwarz/grau  
Sendefrequenz: 433,92 MHz  
Batterie: V 23 GA 12 V  
Reichweite ca. 10 – 30 m (je nach örtlicher Gegebenheit)  
Lieferung inklusive Wandhalter



#### Funktionen:

- Lüftung AUF (rote LED)
- Lüftung ZU (grüne LED)
- Lüftung STOP
- freier Impulskontakt (1x Um, 1,5 A, für Kleinspannung bis max. 42 V DC)

Die Codierung des Funksignals erfolgt durch einen dynamischen Code, d. h. jede Übertragung erhält eine neue Codierung.

## Sicherheitshinweise

**ACHTUNG:** Die einschlägigen Sicherheitsbestimmungen des Arbeitsschutzes und der Berufsgenossenschaften sind bei der Montage und den späteren Wartungsarbeiten unbedingt zu beachten!

Der elektrische Anschluss darf nur von ausgebildetem Fachpersonal vorgenommen werden. Bei der Montage und dem elektrischen Anschluss ist zu beachten:

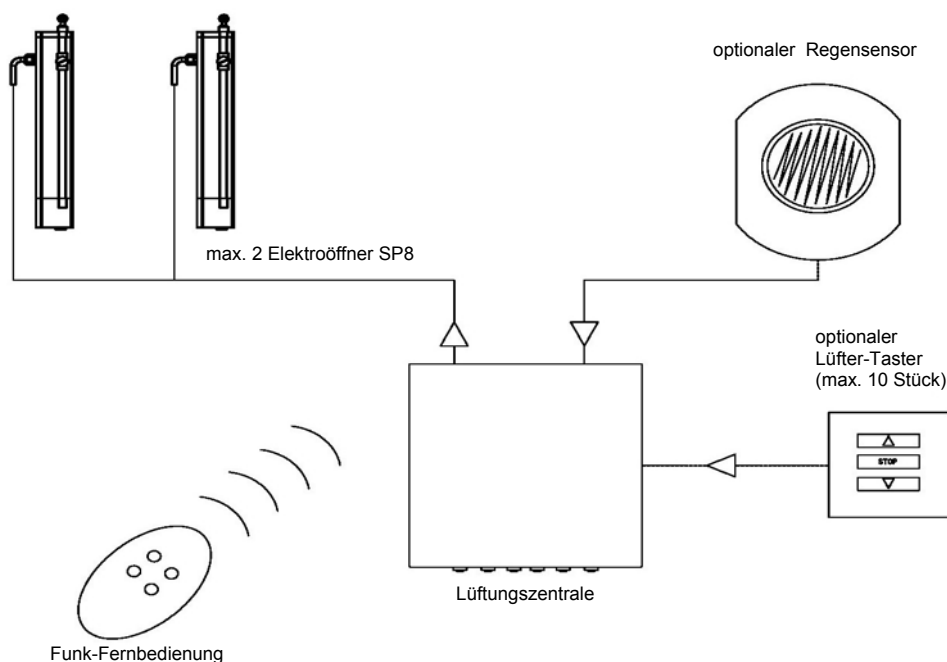
- Installationsseitig ist eine allpolige Trennvorrichtung nach DIN VDE 0700 Teil 1/04.88 Abs. 7.12 vorzusehen.
- Die Richtlinien DIN VDE 0100 und Muster-Leitungsanlagen-Richtlinie (MLAR) sind zu berücksichtigen und gegebenenfalls einzuhalten.
- Die Richtlinie ZH 1/494 (kraftbetätigte Fenster; Türen und Tore) des Zentralverbands der Berufsgenossenschaften ist einzuhalten.
- Das Öffnergehäuse darf nicht geöffnet werden. Reparaturen darf nur ein vom Hersteller autorisierter Fachbetrieb durchführen.
- Die Vorschriften des örtlichen Energieversorgungsunternehmens sind einzuhalten.
- Jeder Eingriff in die Zentrale nur nach Trennen der Anlage von der Netzspannung durchführen.
- Bei der Leitungsverlegung die maximale Stromentnahme und die elektrischen Werte aller verbundenen Komponenten beachten.
- Evtl. Gewährleistungsansprüche setzen fachgerechte Montage, Installation und Wartung nach den Angaben des Herstellers voraus.

## Hinweise zur Montage

Die Lüftungszentrale muss unmittelbar im Bereich der Lichtkuppel montiert werden. Die Zentrale wird an das 230 V-Stromnetz angeschlossen.

Der Elektroöffner 24 V wird an die Lüftungszentrale angeschlossen. Der Öffner wird stromseitig über die Lüftungszentrale versorgt.

Es können maximal zwei Motoren SP8 über die Lüftungszentrale gesteuert werden.



### Lieferbares Zubehör

Zum Lüftungs-Set funkgesteuert mit Fernbedienung kann optional ein Regensensor (Eternit-Artikel-Nr. 891480210) angeschlossen werden. Dabei wird das Signal des Regensensors dem der Lüftungszentrale bzw. Fernbedienung übergeordnet.

Die Ansteuerung des Öffners ist des Weiteren über einen zusätzlichen Lüftertaster (Eternit-Artikel-Nr. 891529000) möglich. Es können bis zu 10 Lüftertaster eingesetzt werden.

Alternativ können auch ein Thermostat, Hygrostat, eine Schaltuhr oder Wintergartensteuerung angeschlossen werden. Der Anschluss eines Windsensors ist über ein optionales Steuergerät möglich.

### Wartung und Pflege

Lichtkuppeln müssen einmal jährlich überprüft werden. Dabei auf folgendes achten:

- sichtbare Beschädigungen an der Kuppel, am Rahmen oder des Dachbahnanschlusses,
- Scharniere prüfen und gegebenenfalls mit einem Gleitmittel, z.B. Silikonspray, behandeln,
- Öffner – System auf Funktion prüfen,
- Kabel auf Beschädigung prüfen,
- Schrauben auf festen Sitz prüfen.

Des Weiteren empfehlen wir die Batterien im Handsender einmal jährlich zu wechseln. Die Lichtkuppel sollte mindestens einmal jährlich (je nach Standort nach Bedarf auch mehrfach jährlich) gründlich von innen und außen gereinigt werden. Normalerweise reichen klares Wasser und ein feuchtes Tuch. Bei stärkerer Verschmutzung ein sanftes Reinigungsmittel verwenden. Wir empfehlen *Burnus Kunststoffreiniger* (Eternit – Art. – Nr. 8000972).