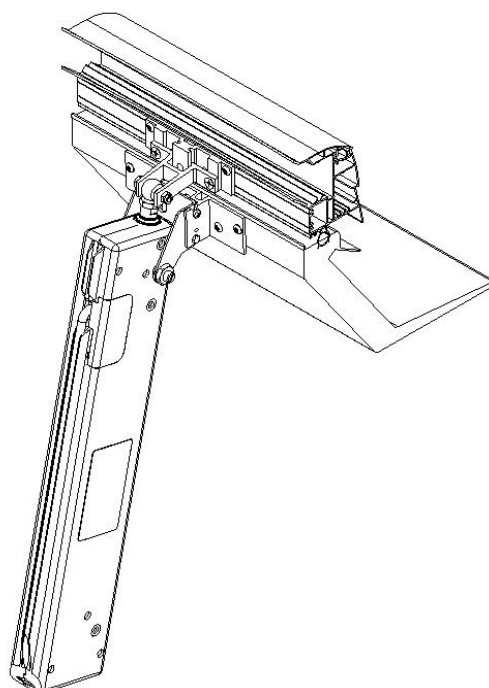




Montageanleitung

Elektroöffner 300 Basic



Vorbemerkungen

Die Beachtung der nachstehenden Montageanleitung gewährleistet eine optimale Funktion und eine lange Lebensdauer. Bitte Lieferumfang auf Vollständigkeit und Beschädigungen prüfen. Für Beschädigungen durch unsachgemäße Behandlung kann keine Haftung übernommen werden.

Bei dem Elektroöffner 300 Basic handelt es sich um einen elektrischen Motorantrieb zur täglichen Lüftung von Lichtkuppeln. Er kann mit entsprechendem Zubehör für die Kuppeln essertop® 2000, essertop® 4000, esserhome® 4000 sowie esserdur® 4000 eingesetzt werden. Zum Lieferumfang gehören Halterung, Lagerbock und das Befestigungsmaterial.

Der Antrieb ist vor Spritzwasser geschützt in einem hochwertigen Kunststoffgehäuse eingebaut. Der Öffner ist wartungsfrei. In den Endlagen schaltet der Antrieb über Endschalter ab. Zum Schutz vor Überlastung ist der Öffner mit einem elektronischen Überlastungsschutz ausgestattet.

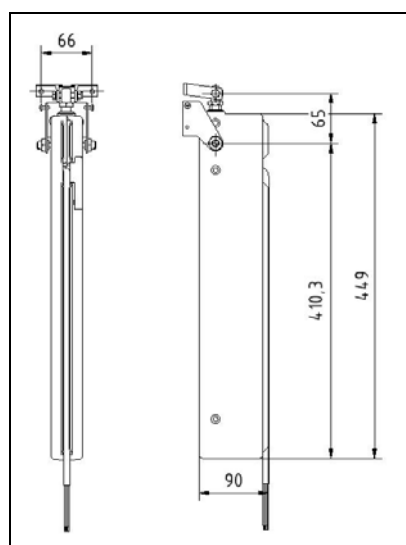
Tandembetrieb ist ohne zusätzliche Gleichlaufmodule möglich.

Technische Daten:

Motortyp	PRIM-AIR 74041
Spannung	230 V / 50 Hz
Leistungsaufnahme	ca. 50 W / 40 VA
Schutzart	IP 54
Betriebsart	S 3 – 3 min.
Max. Umgebungstemperatur	60°C
Hubkraft	500 N
Schließkraft	200 N
Hubgeschwindigkeit	ca. 6 +/- 1 mm / s
Hublänge	300 mm
Max. Zuhaltkraft	4000 N
Anschlusskabel	5 adrig; 0,75 mm ² ; ca. 1,5 m lang
Farbe	RAL 9010 weiß
Gewicht	1,6 kg

Abmessungen:

Ausführung für essertop® - Lichtkuppeln



Sicherheitshinweise

Die Montageanleitung beschreibt nur Technik und Ablauf der Montage. Vor Beginn der Arbeiten muss durch eine Gefährdungsanalyse systematisch geprüft werden, wie die staatlichen Regeln zum Arbeitsschutz und die Unfallverhütungsvorschriften der Berufsgenossenschaften eingehalten werden können.

ACHTUNG: Die einschlägigen Sicherheitsbestimmungen des Arbeitsschutzes und der Berufsgenossenschaften sind bei der Montage und den späteren Wartungsarbeiten unbedingt zu beachten!

Der elektrische Anschluss darf nur von ausgebildetem Fachpersonal vorgenommen werden. Bei der Montage und dem elektrischen Anschluss ist zu beachten:

- Installationsseitig ist eine allpolige Trennvorrichtung nach DIN VDE 0700 Teil 1/04.88 Abs. 7.12 vorzusehen.
- Die Richtlinien DIN VDE 0100 und Muster-Leitungsanlagen-Richtlinie (MLAR) sind zu berücksichtigen und gegebenenfalls einzuhalten.
- Die Richtlinie ZH 1/494 (kraftbetätigte Fenster; Türen und Tore) des Zentralverbands der Berufsgenossenschaften ist einzuhalten.
- Das Öffnergehäuse darf nicht geöffnet werden. Reparaturen darf nur ein vom Hersteller autorisierter Fachbetrieb durchführen.
- Die Vorschriften des örtlichen Energieversorgungsunternehmens sind einzuhalten.

Vorbemerkung zur Montage

Bitte beachten Sie, dass der Elektroöffner in jeder Hubstellung über einen freien Schwenkbereich verfügt. Ein Anstoßen des Öffners an den Baukörper ist unbedingt auszuschließen! (Bild 2)

Die Motorausenschraube ① soll sich, ohne seitlichen Druck auf den Motor, in den Lichtkuppelgriff (z. B. Lagerbock ②) einschwenken lassen. Dies gilt insbesondere für die eingefahrene aber auch für die ausgefahrene Motorstellung (Bild 1). Die Mindesteinschraubtiefe der Augenschraube ① beträgt 14 mm. Wenn der Verstellbereich der Augenschraube ① nicht ausreicht, Öffner etwas ausfahren und danach einbauen. Beim Schließen schaltet der Öffner über die Lastabschaltung ab.

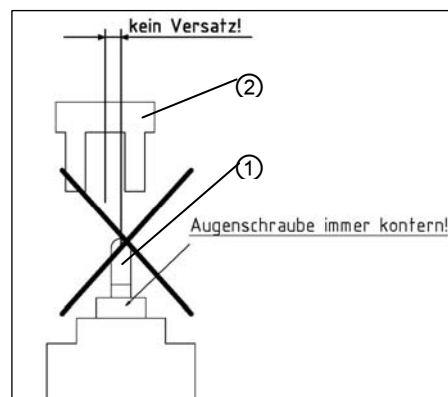


Bild 1

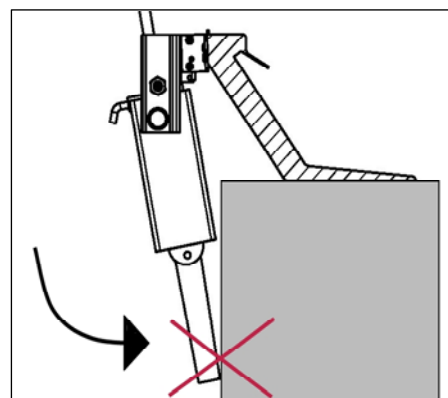


Bild 2

Montage bei essertop® - Lichtkuppeln

1. Hebel ③ nach links drücken und das Fallenschloss ④ entriegeln (*Bild 3*).
2. Befestigungsschraube ⑤ lösen und Fallenschloss ④ herausnehmen (*Bild 3*).
3. Verriegelungsbolzen inklusive Kunststoff –Distanzbuchse ⑥ durch Lösen der Kreuz –Schlitzschraube M8 ⑦ entfernen (*Bild 3*).

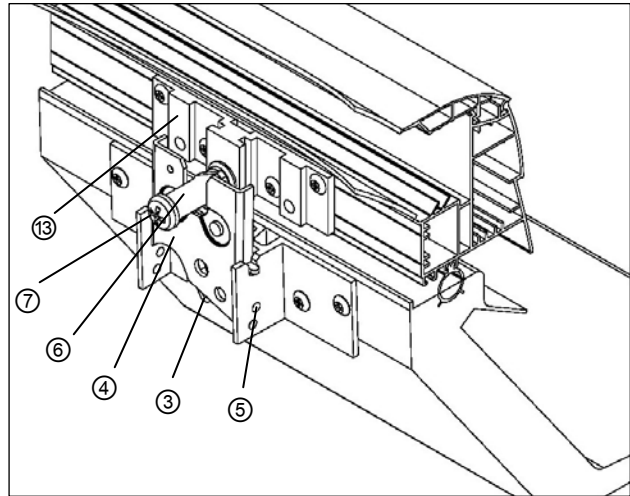


Bild 3

4. Elektroöffner mit den Kreuzschlitzschrauben ⑧ in der Grundplatte ⑨ des Aufsetzkranzes verschrauben. Danach die Sechskantschraube M4 x 70 ⑩ seitlich durch die Halterung des Öffners sowie durch die Grundplatte ⑨ einschieben und mit der selbstsichernden Mutter ⑪ arretieren (*Bild 4*).
5. Lagerbock ⑫ in die Anschlagplatte ⑬ des Lüfterrahmens einschieben, und mit den Kreuzschlitzschrauben M6 x 11 ⑭ befestigen (*Bild 4*).

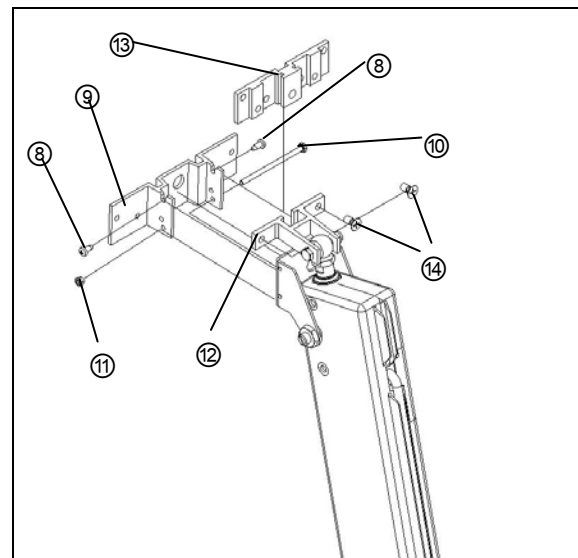


Bild 4

6. Nach abgeschlossener Montage eine Funktionsprüfung durchführen. Der Öffner darf sich dabei nicht verklemmen oder an anderen Bauteilen anschlagen.

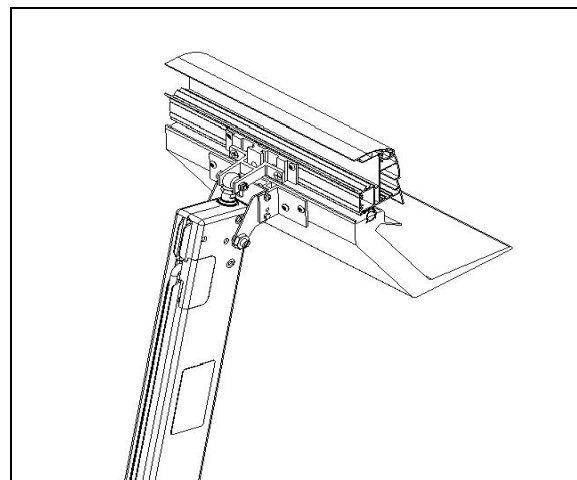


Bild 5

Schaltplan elektrischer Anschluss

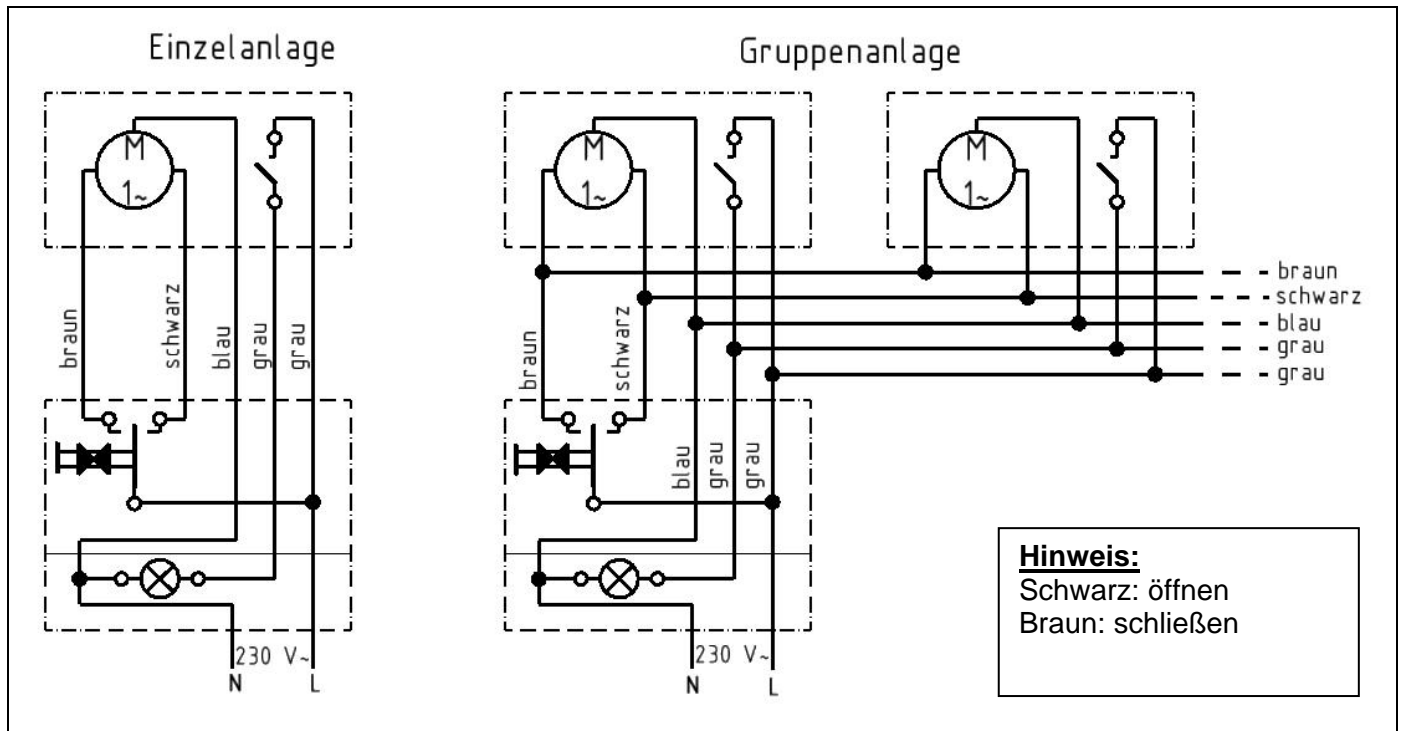


Bild 6

Der elektrische Anschluss ist von der Ausführung der gesamten Anlage einschließlich Lüftungszentrale abhängig. Daher bitte auch an den Schaltplänen der Zentrale orientieren.

Der Anschluss darf nur von einer Elektro – Fachkraft durchgeführt werden. Die Errichtungsbestimmungen nach DIN VDE 0100 sind einzuhalten!

Wenn als Ersatz für ältere Antriebe der Elektroöffner 300 Basic gewählt wurde, dann muss geprüft werden, ob eine Elektronik in der Anschlussdose vorhanden ist. Diese muss gegebenenfalls entfernt werden. Bei Tandemantrieb müssen immer beide Antriebe mit dem gleichen Modell erneuert werden.

Für unsachgemäße Montage oder Anschluss sowie Bedienungsfehler wird seitens des Herstellers keine Haftung übernommen.

Wartung und Pflege

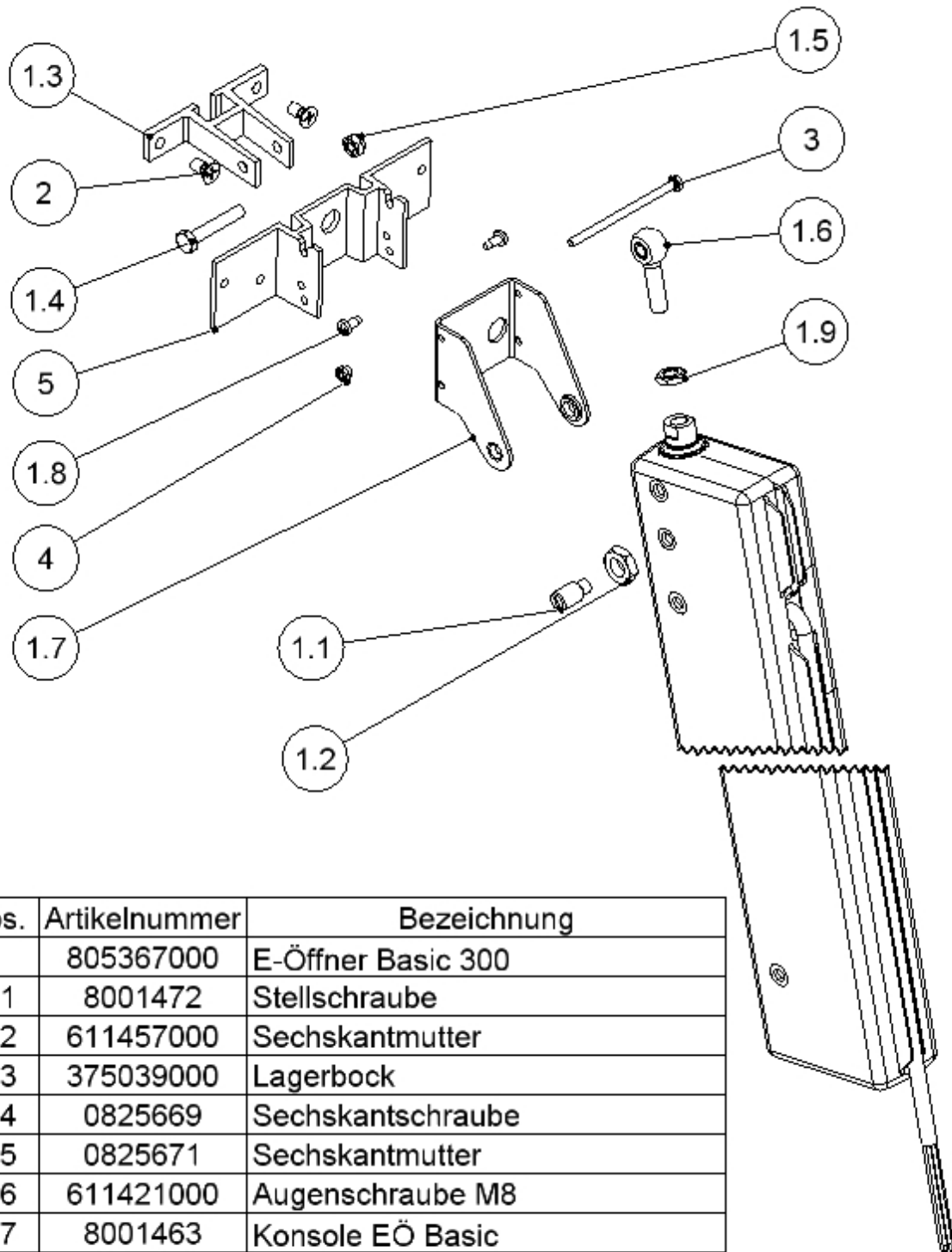
Lichtkuppeln müssen einmal jährlich überprüft werden. Dabei auf folgendes achten:

- sichtbare Beschädigungen an der Kuppel, am Rahmen oder des Dachbahnanschlusses,
- Scharniere prüfen und gegebenenfalls mit einem Gleitmittel, z.B. Silikonspray, behandeln,
- den Öffner auf Funktion und Gängigkeit prüfen,
- alle Befestigungsschrauben des Öffners auf festen Sitz prüfen und eventuell nachziehen,
- elektrische Leitungen hinsichtlich Beschädigungen überprüfen. Im Falle beschädigter Leitungen des Öffners, den Öffner erneuern.

Die Lichtkuppel sollte mindestens einmal jährlich (je nach Standort nach Bedarf auch mehrfach jährlich) gründlich von innen und außen gereinigt werden. Normalerweise reichen klares Wasser und ein feuchtes Tuch. Bei stärkerer Verschmutzung ein sanftes Reinigungsmittel verwenden.

Wir empfehlen *Burnus Kunststoffreiniger* (Eternit – Art. – Nr. 8000972).

Ersatzteilzeichnung Öffner für essertop® - Lichtkuppeln



Pos.	Artikelnummer	Bezeichnung
1	805367000	E-Öffner Basic 300
1.1	8001472	Stellschraube
1.2	611457000	Sechskantmutter
1.3	375039000	Lagerbock
1.4	0825669	Sechskantschraube
1.5	0825671	Sechskantmutter
1.6	611421000	Augenschraube M8
1.7	8001463	Konsole EÖ Basic
1.8	0905918	Schneidschraube
1.9	0902343	Sechskantmutter
2	3011902	Linsensenkschraube
3	3016543	Sechskantschraube
4	0812195	Sechskantmutter
5	374968000	Grundplatte