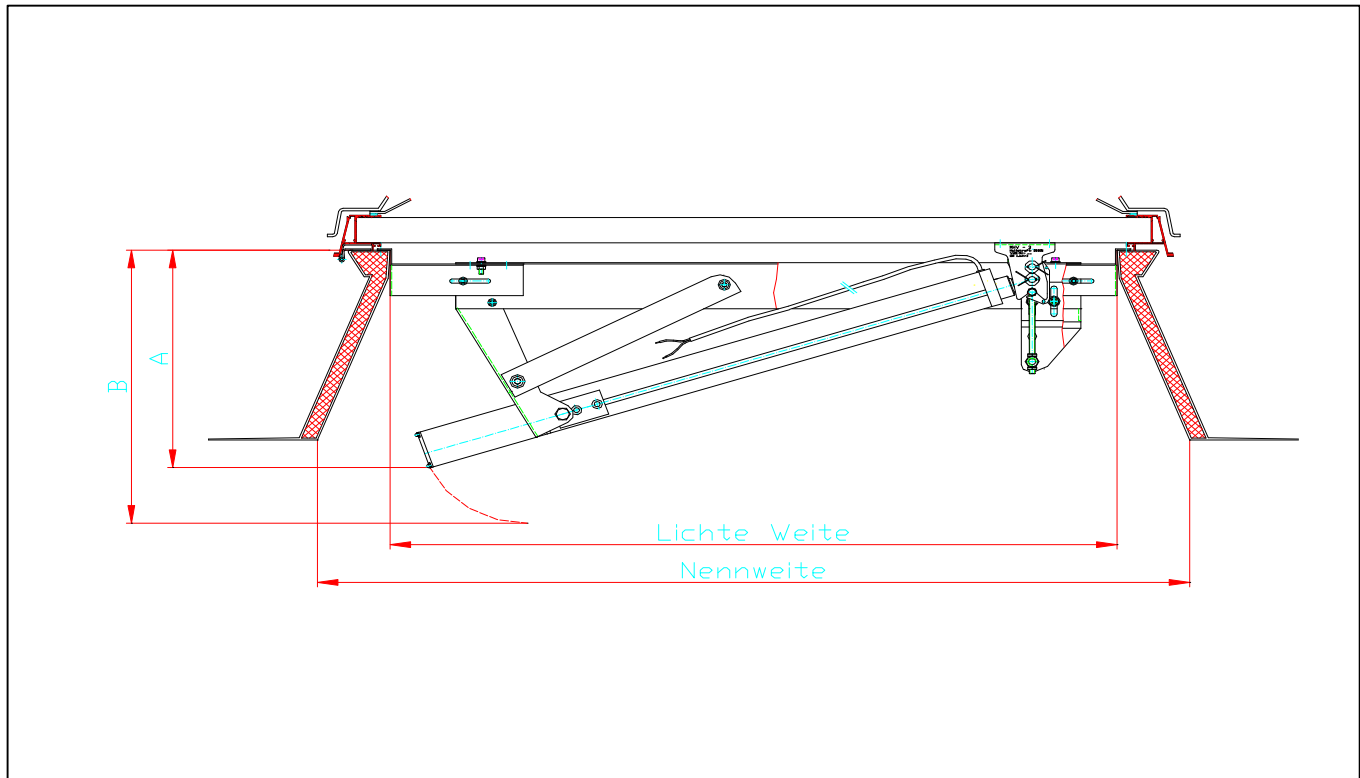


# Bautiefen BF-Beschlag mit 24V Antrieb



Offnungswinkel 105°				
Baugröße	Nennweite	Lichte Weite	Bautiefe im geschlossenen Zustand A	max. Bautiefe beim Öffnen B
BF0	900	700	310	390
BF1	1000	800	390	480
BF2	1200	1000	450	530
BF3	1500	1300	510	590
BF4	1800	1600	580	660
BF4	2000	1800	580	660
BF5	2200	2000	700	770