

PRODUKTBESCHREIBUNG

ESSERTEC Lichtkuppel eckig

essertop®



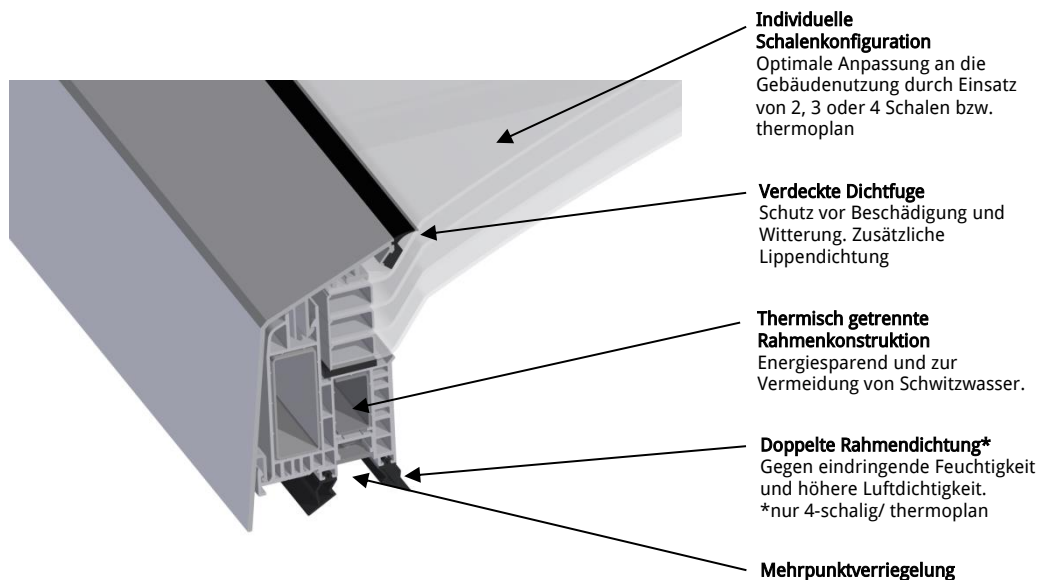
Allgemeine Beschreibung

Die Lichtkuppel essertop® ist 2-, 3- und 4- schalig, oder in der Version thermoplan lieferbar. Damit passt sie sich hinsichtlich Wärme- und Schalldämmung flexibel an die Nutzung eines Gebäudes an. Auch die Anforderungen der EnEV werden erfüllt.

Die Vorteile im Überblick:

- Hohe Luftdichtigkeit durch Mehrpunktverriegelung
- hochwertige Kunststoffverglasung
- thermisch getrennte Rahmenkonstruktion im Mehrkammersystem
- doppelte Rahmendichtung gegen eindringende Feuchtigkeit und für hohe Winddichtigkeit (4-schalig und thermoplan)
- sehr gute Wärme- und Schalldämmung
- Selbstreinigungseffekt durch gewölbte Außenschale
- Nachträgliche Montage eines Öffners zur täglichen Be- und Entlüftung
- Scharniere und eine Verriegelung werksseitig vormontiert
- Hochwertige Innenansicht

Aufbau lüftbare Lichtkuppel



Unbeheizte Industriehallen: Lichtkuppel-U_r-Wert mindestens 2,3 W/m²K oder besser.
 Beheizte Industriehallen: Lichtkuppel-U_r-Wert mindestens 1,6 W/m²K oder besser.
 Büro- und Wohngebäude: Lichtkuppel-U_r-Wert mindestens 1,4 W/m²K oder besser.



2-schalig
 U_g-Wert 2,7
 U_r-Wert 2,3

3-schalig
 U_g-Wert 1,8
 U_r-Wert 1,6

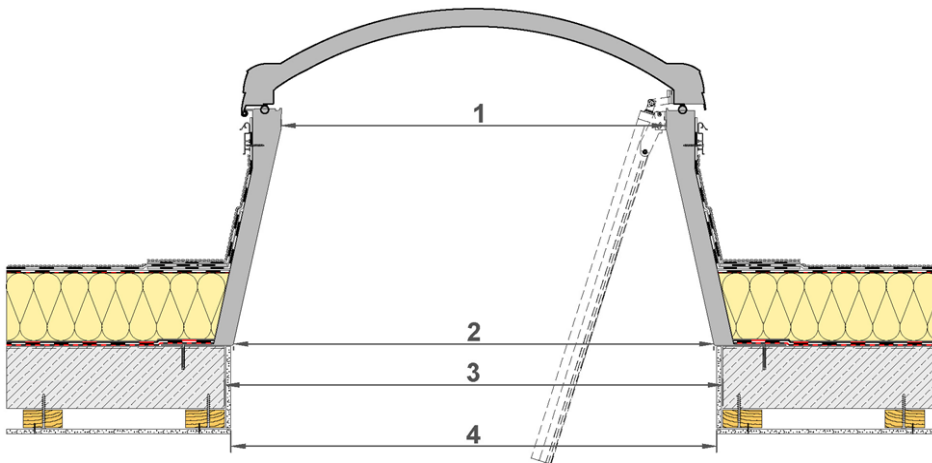
4-schalig
 U_g-Wert 1,5
 U_r-Wert 1,3

thermoplan
 U_g-Wert 1,0
 U_r-Wert 0,88

thermoplan
 U_g-Wert 0,83
 U_r-Wert 0,83

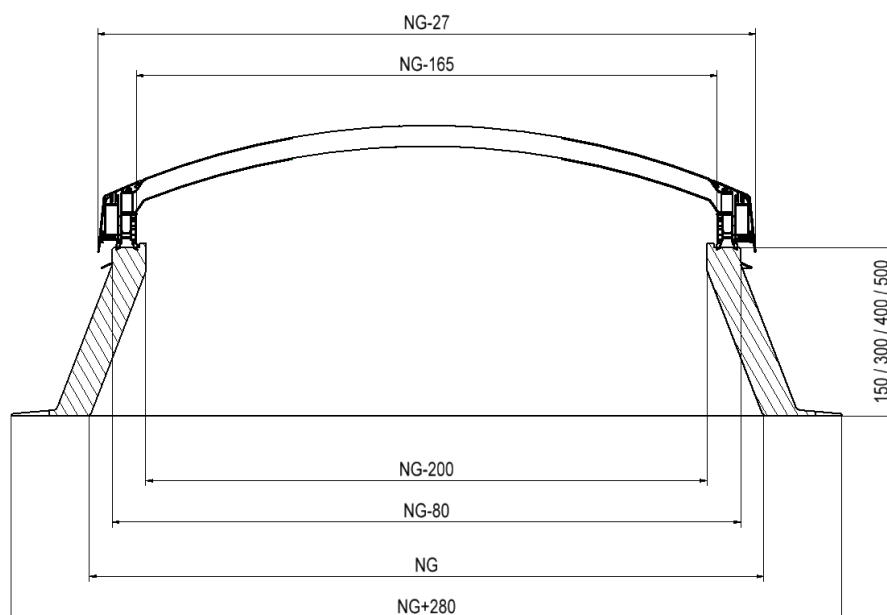
U-Werte (W/m²K): U_g nach EN 673:2011 / U_r nach EN 1873:2014

Ermittlung der Nenngröße

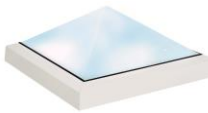


1. Lichte Öffnung Oberkante Aufsetzkranz + 20 cm (bzw. 18 cm) = Nenngröße
2. Lichte Öffnung Unterkante Aufsetzkranz = Nenngröße
3. Empfohlenes Maß Rohbau-Deckenöffnung = Nenngröße + 1 cm + Stärke der Verkleidung
4. Empfohlenes Maß fertige Deckenöffnung = Nenngröße + 1 cm

Konstruktionsmaße



Sonderform



Pyramide

- pyramidenförmige Kunststoffverglasung (alle Schalen)
- technisch identisch mit der Lichtkuppel essertop®
- quadratische Nenngößen von 60 x 60 bis 200 x 200 cm
- Ausführungen 2-, 3- oder 4-schalig

Sonderausführungen



BG-Kuppel / B1-Kuppel

- Freigabe für die Brandschutzklasse B1
- Hohe Sicherheit im Brandfall
- durchsturzsicher nach Bau-Berufsgenossenschaft



Hagelschutz-Kuppel

- Hagelschlagbeständigkeit
- Außenschale aus sehr schlagzähem Kunststoff
- Ausführungen 2-, 3-, 4-schalig oder thermoplan



Dunkelkuppel

- lichtundurchlässige Verglasung
- für Einsatzorte ohne Lichteinfall, jedoch mit effektiver Entlüftung



Wärmedämm-Kuppel

- hervorragende Wärmedämmung (U_g -Wert 0,45, U_r -Wert 0,56 W/m²K)
- mit spezieller lichtundurchlässiger Wärmedämm-Platte



Heatstop

- dämpft IR-Wärmeeinstrahlung wirksam
- speziell beschichtete Außenschale reflektiert Infrarot-Licht
- Lichteinfall entspricht opalem Schalenmaterial



Schneelast-Kuppel

- besonders stabile Außenschale
- geeignet für statische Schneelasten bis 3500 N/m²
- Ausführungen 2-, 3- oder 4-schalig bzw. thermoplan

| Nenngröße in cm | Lichtfläche in m ² | Lüftungsfläche in m ² | | | | | | Anordnung Öffner |
|-----------------|-------------------------------|----------------------------------|----------------------|--------------|-------------------------|----------------------|----------------|------------------|
| | | E-Öffner 300 Basic | E-Öffner 300 Comfort | E-Öffner 500 | E-Öffner fumilux 24 J10 | Pneumatik Öffner 750 | Wander-spindel | |
| 50 x 100 | 0,26 | 0,26 | 0,26 | - | - | - | 0,26 | |
| 50 x 150 | 0,42 | 0,42 | 0,42 | - | - | - | 0,42 | |
| 60 x 60 | 0,18 | 0,18 | 0,18 | - | - | - | 0,18 | |
| 60 x 90 | 0,30 | 0,30 | 0,30 | - | - | - | 0,30 | |
| 60 x 120 | 0,43 | 0,43 | 0,43 | - | - | - | 0,40 | |
| 70 x 140 | 0,63 | 0,52 | 0,52 | 0,63 | 0,63 | 0,63 | 0,49 | |
| 80 x 80 | 0,38 | 0,37 | 0,37 | 0,38 | 0,38 | - | 0,35 | |
| 80 x 100 | 0,51 | 0,43 | 0,43 | 0,51 | 0,51 | - | 0,40 | |
| 90 x 90 | 0,52 | 0,43 | 0,43 | 0,52 | 0,52 | - | 0,40 | |
| 90 x 120 | 0,73 | 0,52 | 0,52 | 0,73 | 0,73 | - | 0,49 | |
| 100 x 100 | 0,67 | 0,49 | 0,49 | 0,67 | 0,67 | - | 0,46 | |
| 100 x 150 | 1,08 | 0,64 | 0,64 | 1,07 | 1,07 | 1,08 | 0,60 | |
| 100 x 200 | 1,49 | 0,79 | 0,79 | 1,32 | 1,32 | 1,49 | - | |
| 100 x 240 | 1,82 | 0,91 | 0,91 | 1,52 | 1,52 | 1,82 | - | |
| 100 x 250 | 1,90 | 0,94 | 0,94 | 1,57 | 1,57 | 1,90 | - | |
| 100 x 300 | 2,31 | 1,09 | 1,09 | 1,82 | 1,82 | 2,31 | - | |
| 110 x 140 | 1,12 | 0,64 | 0,64 | 1,07 | 1,07 | 1,12 | 0,60 | |
| 120 x 120 | 1,04 | 0,61 | 0,61 | 1,02 | 1,02 | 1,04 | 0,57 | |
| 120 x 150 | 1,34 | 0,70 | 0,70 | 1,17 | 1,17 | 1,35 | 0,66 | |
| 120 x 180 | 1,65 | 0,79 | 0,79 | 1,32 | 1,32 | 1,65 | - | |
| 120 x 240 | 2,26 | 0,97 | 0,97 | 1,62 | 1,62 | 2,26 | - | |
| 120 x 250 | 2,37 | 1,00 | 1,00 | 1,67 | 1,67 | 2,37 | - | |
| 120 x 270 | 2,57 | 1,06 | 1,06 | 1,77 | 1,77 | 2,57 | - | |
| 120 x 300 | 2,88 | 1,15 | 1,15 | 1,92 | 1,92 | 2,88 | - | |
| 125 x 125 | 1,14 | 0,64 | 0,64 | 1,07 | 1,07 | 1,14 | 0,60 | |
| 125 x 250 | 2,48 | 1,02 | 1,02 | 1,70 | 1,70 | 2,48 | - | |
| 135 x 230 | 2,48 | 0,99 | 0,99 | 1,65 | 1,65 | 2,47 | - | |
| 150 x 150 | 1,74 | 0,79 | 0,79 | 1,32 | 1,32 | 1,74 | 0,74 | |
| 150 x 180 | 2,14 | 0,88 | 0,88 | 1,47 | 1,47 | 2,14 | - | |
| 150 x 210 | 2,53 | 0,97 | 0,97 | 1,62 | 1,62 | 2,43 | - | |
| 150 x 240 | 2,93 | 1,06 | 1,06 | 1,77 | 1,77 | 2,66 | - | |
| 150 x 250 | 3,06 | 1,09 | 1,09 | 1,82 | 1,82 | 2,73 | - | |
| 150 x 270 | 3,33 | 1,15 | 1,15 | 1,92 | 1,92 | 2,88 | - | |
| 150 x 300 | 3,72 | 1,24 | 1,24 | 2,07 | 2,07 | 3,11 | - | |
| 170 x 300 | 4,29 | 1,30 | 1,30 | 2,17 | 2,17 | 3,26 | - | |
| 180 x 180 | 2,62 | 0,97 | 0,97 | 1,62 | 1,62 | 2,43 | - | |
| 180 x 240 | 3,60 | 1,15 | 1,15 | 1,92 | 1,92 | 2,88 | - | |
| 180 x 250 | 3,76 | 1,18 | 1,18 | 1,97 | 1,97 | 2,96 | - | |
| 180 x 270 | 4,08 | 1,24 | 1,24 | 2,07 | 2,07 | 3,11 | - | |
| 200 x 200 | 3,31 | 1,09 | 1,09 | 1,82 | 1,82 | 2,73 | - | |

Elektroöffner Kettenschub / Dachausstiege / Lüftungsflächen

| Nenngröße in cm | Lüftungsfläche in m ² | | | Anordnung Öffner | Öffnungswinkel | |
|-----------------|----------------------------------|--------------------|---------------------------------|------------------|--|----------------------|
| | E-Öffner KS 300 | E-Öffner KS 500 | E-Öffner KS Solar ²⁾ | | Dachausstieg elektronisch Breitseitig/Schmalseitig | Dachausstieg manuell |
| 50 x 100 | 0,26 | - | 0,26 | | - | - |
| 50 x 150 | 0,42 | - | 0,41 | | - | - |
| 60 x 60 | 0,18 ¹⁾ | - | - | | - | - |
| 60 x 90 | 0,30 | - | 0,29 | | - | 80° |
| 60 x 120 | 0,43 | - | 0,36 | | - | 80° |
| 70 x 140 | 0,52 ¹⁾ | - | 0,44 | | - | 80° |
| 80 x 80 | 0,37 | - | 0,31 | | - | 80° |
| 80 x 100 | 0,43 | 0,51 | 0,36 | | - | 80° |
| 90 x 90 | 0,43 | 0,52 | 0,36 | | - | 80° |
| 90 x 120 | 0,52 | 0,73 | 0,44 | | - | 80° |
| 100 x 100 | 0,49 | 0,67 | 0,41 | | 83° / 83° | 80° |
| 100 x 150 | 0,64 | 1,07 | 0,54 | | 83° / 83° | 80° |
| 100 x 200 | 0,79 | 1,32 | - | | 83° / 56° | 80° |
| 100 x 240 | 0,91 | 1,52 | - | | 83° / 56° | 80° |
| 100 x 250 | 0,94 | 1,57 | - | | 83° / 56° | 80° |
| 100 x 300 | 1,09 ³⁾ | 1,82 | - | | - | 80° |
| 110 x 140 | 0,64 | 1,07 | 0,54 | | 83° / 83° | 80° |
| 120 x 120 | 0,61 | 1,02 | 0,51 | | 83° / 83° | 80° |
| 120 x 150 | 0,70 | 1,17 | 0,59 | | 83° / 83° | 80° |
| 120 x 180 | 0,79 | 1,32 | - | | 83° / 63° | 80° |
| 120 x 240 | 0,97 | 1,62 | - | | - | 80° |
| 120 x 250 | 1,00 | 1,67 | - | | - | 80° |
| 120 x 270 | 1,06 ³⁾ | 1,77 ³⁾ | - | | - | 80° |
| 120 x 300 | 1,15 ³⁾ | 1,92 ³⁾ | - | | - | 80° |
| 125 x 125 | 0,64 | 1,07 | 0,54 | | 83° / 83° | 80° |
| 125 x 250 | 1,02 | 1,70 | - | | - | 80° |
| 135 x 230 | 0,99 | 1,65 | - | | - | 80° |
| 150 x 150 | 0,79 | 1,32 | 0,66 | | 83° / 83° | 60° |
| 150 x 180 | 0,88 | 1,47 | - | | - | 60° |
| 150 x 210 | 0,97 | 1,62 | - | | - | 60° |
| 150 x 240 | 1,06 | 1,77 | - | | - | 60° |
| 150 x 250 | 1,09 | 1,82 | - | | - | 60° |
| 150 x 270 | 1,15 ³⁾ | 1,92 ³⁾ | - | | - | 60° |
| 150 x 300 | 1,24 ³⁾ | 2,07 ³⁾ | - | | - | 60° |
| 170 x 300 | 1,30 ³⁾ | 2,17 ³⁾ | - | | - | 45° |
| 180 x 180 | 0,97 | 1,62 | - | | - | 45° |
| 180 x 240 | 1,15 | 1,92 | - | | - | 45° |
| 180 x 250 | 1,18 | 1,97 | - | | - | 45° |
| 180 x 270 | 1,24 ³⁾ | 2,07 ³⁾ | - | | - | 45° |
| 200 x 200 | 1,09 ³⁾ | 1,82 ³⁾ | - | | - | 45° |

¹⁾ Spannungsversorgung 24V erforderlich
³⁾ Tandem Antrieb

²⁾ Nur für Lichtkuppeln klar 2-, 3- oder 4-schalig bzw. opal 2-schalig

Lichtkuppel essertop®

| Schale außen | Schale mitte | Schale mitte | Schale innen | Lichtdurchgang T ₆₅ in % | Gesamtenergie Durchgang g in % |
|---------------|--------------|--------------|--------------|--|-----------------------------------|
| PMMA opal | ---- | ---- | PMMA opal | 77 | 69 |
| PMMA opal | PMMA opal | ---- | PMMA opal | 68 | 58 |
| PMMA opal | PMMA klar | PMMA klar | PMMA opal | 65 | 51 |
| PMMA heatstop | ---- | ---- | PMMA opal | 40 | 44 |
| PMMA heatstop | PMMA opal | ---- | PMMA opal | 35 | 37 |
| PMMA heatstop | PMMA klar | PMMA klar | PMMA opal | 34 | 33 |
| PMMA klar | ---- | ---- | PMMA klar | 84 | 74 |
| PMMA klar | PMMA klar | ---- | PMMA klar | 77 | 64 |
| PMMA klar | PMMA klar | PMMA klar | PMMA klar | 71 | 55 |
| PMMA weiß | ---- | ---- | PMMA schwarz | 0 | 1 |
| PMMA weiß | PMMA opal | ---- | PMMA schwarz | 0 | 1 |
| PMMA weiß | PMMA opal | PMMA opal | PMMA schwarz | 0 | 1 |
| PC opal | ---- | ---- | PMMA opal | 50 | 49 |
| PC opal | PMMA opal | ---- | PMMA opal | 44 | 41 |
| PC opal | PMMA klar | PMMA klar | PMMA opal | 42 | 37 |
| PC klar | ---- | ---- | PMMA klar | 80 | 63 |
| PC klar | PMMA klar | ---- | PMMA klar | 74 | 54 |
| PC klar | PMMA klar | PMMA klar | PMMA klar | 68 | 47 |

Lichtkuppel essertop thermoplan®

| Schale außen | Schale mitte | Schale mitte | Schale innen | Lichtdurchgang T ₆₅ in % | Gesamtenergie Durchgang g in % |
|--------------|--------------|--------------|----------------|--|-----------------------------------|
| PMMA opal | PC S6P klar | ---- | PC S6P klar | 30 | 29 |
| PMMA klar | PC S6P klar | ---- | PC S6P klar | 32 | 30 |
| PC opal | PC S6P klar | ---- | PC S6P klar | 19 | 21 |
| PC klar | PC S6P klar | ---- | PC S6P klar | 30 | 26 |
| PMMA opal | ---- | ---- | PC SXP 32 klar | 50 | 51 |
| PMMA klar | ---- | ---- | PC SXP 32 klar | 52 | 53 |
| PC opal | ---- | ---- | PC SXP 32 klar | 32 | 36 |
| PC klar | ---- | ---- | PC SXP 32 klar | 50 | 45 |

Grundlage für die lichttechnischen Werte sind Angaben der Hersteller des Plattenmaterials sowie entsprechende Berechnungen für die jeweiligen Varianten.

Wärmedämmende Eigenschaften

Wärmedämmwerte Lichtkuppel

| Ausführung | U _r -Wert (Lichtkuppel) nach DIN EN 1873:2014 in W/m ² K | U _g -Wert (Verglasung) nach DIN EN 673:2011 in W/m ² K |
|--------------------------|--|--|
| 2-schalig | 2,3 | 2,7 |
| 3-schalig | 1,6 | 1,8 |
| 4-schalig | 1,3 | 1,5 |
| 1 Schale + 1 Stegplatte | 0,88 | 1,0 |
| 1 Schale + 2 Stegplatten | 0,83 | 0,83 |
| Wärmedämm Kuppel | 0,72 | 0,71 |
| Wärmedämm Kuppel + | 0,62 | 0,54 |
| Wärmedämm Kuppel ++ | 0,56 | 0,45 |

Wärmedämmwerte Aufsetzkranze




| Ausführung | U _{up} -Wert nach DIN EN 1873:2014 in W/m ² K | U _c -Wert nach DIN EN ISO 6496 in W/m ² K |
|------------------------------|--|--|
| PVC Aufsetzkranz 15cm | 1,9 | 1,1 |
| PVC Aufsetzkranz 30 cm | 0,8 | 0,6 |
| PVC Aufsetzkranz 50 cm | 0,8 | 0,6 |
| GFK Aufsetzkranz 15 cm | 1,4 | 0,8 |
| GFK Aufsetzkranz 30 cm | 1,0 | 0,8 |
| GFK Aufsetzkranz 40 cm | 0,8 | 0,8 |
| GFK Aufsetzkranz 50 cm | 0,8 | 0,8 |
| Sanierungsaufsetzkranz 20 cm | 0,9 | 0,6 |

Wärmedämmwerte Lichtkuppel + Aufsetzkranz

| Ausführung | U _{rc} -Wert nach DIN EN 1873:2014 in W/m ² K | | | | | | | |
|-----------------------|---|--------------|--------------|------------------|------------------|--------------|----------------|-----------------|
| | 2 schalig | 3 schalig | 4 schalig | 1 Schale 1 SP | 1 Schale 2 SP | WD Kuppel | WD Kuppel + | WD Kuppel ++ |
| PVC-Aufsetzkranz 15 | 2,2 | 1,7 | 1,5 | 1,2 | 1,1 | 1,1 | 0,98 | 0,94 |
| PVC-Aufsetzkranz 30 | 1,6 | 1,2 | 1,1 | 0,84 | 0,81 | 0,75 | 0,69 | 0,66 |
| PVC-Aufsetzkranz 50 | 1,4 | 1,1 | 1,0 | 0,83 | 0,80 | 0,76 | 0,71 | 0,69 |
| PVC-San Aufsetzkr. 20 | 1,8 | 1,4 | 1,2 | 0,89 | 0,85 | 0,78 | 0,71 | 0,67 |
| GFK-Aufsetzkranz 15 | 2,0 | 1,5 | 1,4 | 1,0 | 0,98 | 0,90 | 0,83 | 0,78 |
| GFK-Aufsetzkranz 30 | 1,7 | 1,3 | 1,2 | 0,92 | 0,89 | 0,84 | 0,77 | 0,74 |
| GFK-Aufsetzkranz 40 | 1,5 | 1,2 | 1,1 | 0,86 | 0,83 | 0,78 | 0,73 | 0,70 |
| GFK-Aufsetzkranz 50 | 1,5 | 1,2 | 1,1 | 0,86 | 0,83 | 0,79 | 0,74 | 0,72 |

| Ausführung | Luftschalldämmmaß nach DIN EN ISO 10140-2 in R_w |
|-----------------------------------|--|
| 2-schalig | 22 dB |
| 3-schalig | 22 dB |
| 4-schalig | 22 dB |
| 1 Schale + 1 Stegplatte | 24 dB |
| 1 Schale + 2 Stegplatten | 25 dB |
| Schalldämmausführung | 25 dB |
| Wärmedämm Kuppel (alle Versionen) | 27 dB |

Schneelast / Soglast Eigenschaften

| Nenngröße in cm | Maximale Schneelast (N/m ²) | Maximale Schneelast (N/m ²) | Maximale Soglast (N/m ²) |
|-----------------|---|---|---|
| | DL  essertop® Lichtkuppel | DL  essertop® Schneelast-Kuppel | UL  essertop® Lichtkuppel |
| 50 x 100 | 4500 | 4500 | 1500 |
| 50 x 150 | 4500 | 4500 | 1500 |
| 60 x 60 | 2400 | 3000 | 1500 |
| 60 x 90 | 1700 | 3000 | 1500 |
| 60 x 120 | 1300 | 3000 | 1500 |
| 70 x 140 | 1300 | 3000 | 1500 |
| 80 x 80 | 1800 | 3000 | 1500 |
| 80 x 100 | 1700 | 3000 | 1500 |
| 90 x 90 | 1700 | 3000 | 1500 |
| 90 x 120 | 1300 | 3000 | 1500 |
| 100 x 100 | 1500 | 3000 | 1500 |
| 100 x 150 | 1300 | 2500 | 1500 |
| 100 x 200 | 800 | 2200 | 1000 |
| 100 x 240 | 750 | 2000 | 1000 |
| 100 x 250 | 700 | 1500 | 1000 |
| 100 x 300 | 600 | 2500 | 1000 |
| 110 x 140 | 1200 | 3000 | 1500 |
| 120 x 120 | 1600 | 3000 | 1500 |
| 120 x 150 | 1600 | 3000 | 1500 |
| 120 x 180 | 2000 | 3000 | 1000 |
| 120 x 240 | 1500 | 3000 | 1000 |
| 120 x 250 | 1100 | 2500 | 1000 |
| 120 x 270 | 700 | 1600 | 1000 |
| 120 x 300 | 500 | 3000 | 1000 |
| 125 x 125 | 1600 | 3000 | 1500 |
| 125 x 250 | 600 | - | 1000 |
| 135 x 230 | 800 | 2300 | 1000 |
| 150 x 150 | 1000 | 4000 | 1500 |
| 150 x 180 | 1000 | 2500 | 1000 |
| 150 x 210 | 800 | 1900 | 1000 |
| 150 x 240 | 600 | 3000 | 1000 |
| 150 x 250 | 500 | 3000 | 1000 |
| 150 x 270 | 500 | 3000 | 1000 |
| 150 x 300 | 500 | 3000 | 1000 |
| 170 x 300 | 400 | 3000 | 1000 |
| 180 x 180 | 700 | 1700 | 1000 |
| 180 x 240 | 600 | 3000 | 1000 |
| 180 x 250 | 500 | 3000 | 1000 |
| 180 x 270 | 400 | 3000 | 1000 |
| 200 x 200 | 600 | 1600 | 1000 |



PVC-Aufsetzkranz, Höhe 15, 30 oder 50 cm

- wärmegeämmt, U-Werte in W/m^2K :
Höhe 15 cm: $U_c 1,1 / U_{up} 1,9$
Höhe 30 oder 50 cm: $U_c 0,6 / U_{up} 0,8$
- integrierte Schlagregenschürze schützt den oberen Anschlusspunkt einer hochgezogenen Dachbahn und ersetzt eine dauerelastische Versiegelung der Wandanschlussschiene
- mit Wassernase am Schraubflansch
- spezielle Scharnierpositionierung für optimale Abdichtung zwischen Lichtkuppel und Aufsetzkranz



GFK-Aufsetzkranz, Höhe 15, 30, 40 oder 50 cm

- wärmegeämmt, U-Werte in W/m^2K :
Höhe 15 cm: $U_c 0,8 / U_{up} 1,4$
Höhe 30 cm: $U_c 0,8 / U_{up} 1,0$
Höhe 40 oder 50 cm: $U_c 0,8 / U_{up} 0,8$
- mit Wassernase am Schraubflansch
- überstreichbar
- auf Wunsch Außenseite in verschiedenen Farben lieferbar



GFK-Aufsetzkranz mit Ventilator, Höhe 50 cm

- zur Be- oder Entlüftung
- Luftdurchlass $150 m^3/h$
- Drehzahl max. 2600 U/min.
- Schalldruckpegel 64 dB(A)
- automatische Verschlussklappe
- optional mit elektronischem Steuergerät



GFK-Aufsetzkranz Wärmedämmfuß, Höhe 30 oder 50 cm

- Höhe Dämmfuß individuell anpassbar
- auf Wunsch mit PVC-Anschlussbahn
- wärmegeämmt, U-Werte in W/m^2K :
Höhe 30 cm: $U_c 0,8 / U_{up} 1,0$
Höhe 40 oder 50 cm: $U_c 0,8 / U_{up} 0,8$



Well-Kranz Profil 5, Höhe 30 cm

- wärmegeämmt, U-Werte in W/m^2K :
Material GFK: $U_c 0,8 / U_{up} 1,0$
Material Aluminium: $U_c 0,9 / U_{up} 3,4$
- mit Wassernase am Schraubflansch
- optional in verschiedenen Farben lieferbar

Lieferbare Aufsetzkränze



Trapezblech-Kranz, Höhe 30 cm

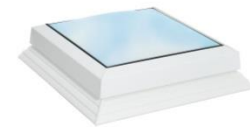
- wärmegeklämt (U_c 0,9 / U_{up} 3,4 W/m²K)
- Material Aluminium
- mit Wassernase am Schraubflansch
- Profilierung nach Angaben des Trapezblechherstellers



Trapezblech Sandwich-Kranz, Höhe 30 cm

- wärmegeklämt (U_c 0,9 / U_{up} 3,4 W/m²K)
- Material Aluminium
- mit Wassernase am Schraubflansch
- Profilierung nach Angaben des Trapezblechherstellers

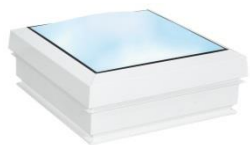
Lieferbare Sanierungsvarianten



Reparatur-Set

(Sanierungslösung für Dächer mit unverändertem Dachaufbau)

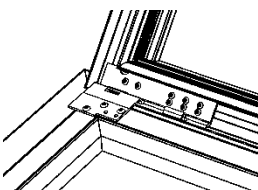
- Bestehend aus Lichtkuppel, Sanierungsrahmen und Befestigungsmaterial
- Austausch defekter Lichtkuppeln fast aller Fabrikate
- Wirksame Abdeckung des oberen Anschlusspunktes der Dachbahn
- Vormontierte Scharniere und esserprotect[®] Mehrpunktverriegelung



Sanierungs-Set

(Sanierungslösung für Dächer mit zusätzlicher Wärmedämmung)

- Bestehend aus Lichtkuppel, Sanierungsaufsetzkranz PVC 20cm und Befestigungsmaterial
- PVC-Sanierungskranz U_{up} 0,9 W/m²K
- Sicherstellung der vorgeschriebenen Mindest-Anschlusshöhe (150mm)
- Vormontierte Scharniere und esserprotect[®] Mehrpunktverriegelung



Sanierungsscharniere

- Austausch defekter Esser/Eternit/ESSERTEC Lichtkuppeln z. B. essernorm[®] oder esserplus[®]
- Einfache und schnelle Montage ohne zu messen.



Fenstergriff

- Farbe Weiß (RAL 9016)
- einfache Montage durch werkseitig vorbereitete Funktionspunkte
- wahlweise abschließbar



Elektro-Öffner KS 300

- Hubhöhe 300 mm
- Antrieb in hochwertigem Aluminiumgehäuse, auf Wunsch in Farbe Weiß (RAL 9016)
- wartungsfrei
- automatische Lastabschaltung mit Softanlauf und -abschaltung
- Spannung 24V oder 230V



Elektro-Öffner KS 500

- Hubhöhe 500 mm
- Antrieb in hochwertigem Aluminiumgehäuse, auf Wunsch in Farbe Weiß (RAL 9016)
- wartungsfrei
- automatische Lastabschaltung mit Softanlauf und -abschaltung
- Spannung 24V oder 230V



Elektro-Öffner KS Solar

- Hubhöhe 250 mm
- Solar betrieben, keine Stromversorgung erforderlich
- wartungsfrei
- inkl. Funk-Fernbedienung
- Tandem-Betrieb möglich



Verdeckt liegender Kettenschubantrieb

- von innen nicht sichtbar
- Verfügbar für GFK-Aufsetzkränze ab 30 cm
- Verfügbar ab einer Nennlänge von 80 cm
- Von außen zugänglich für Reparaturen



Elektro-Öffner 300 Basic

- Hubhöhe 300 mm
- Antrieb spritzwassergeschützt in hochwertigem Kunststoffgehäuse, auf Wunsch in Farbe Weiß
- wartungsfrei
- automatische Abschaltung in Endlage
- Lastabschaltung
- thermischer Überlastungsschutz
- Tandembetrieb ohne zusätzliche Gleichlaufmodule möglich
- Spannung 230V

Lieferbare Öffnersysteme



Elektro-Öffner 300 Comfort

- Hubhöhe 300 mm
- Antrieb spritzwassergeschützt in hochwertigem Aluminiumgehäuse, auf Wunsch in Farbe Weiß
- wartungsfrei
- automatische Abschaltung in Endlage
- elektronischer Überlastungsschutz
- Spannung 230V



Elektro-Öffner 500

- Hubhöhe 500 mm
- Antrieb spritzwassergeschützt in hochwertigem Metallgehäuse
- wartungsfrei
- automatische Abschaltung in Endlage
- thermischer Überlastungsschutz
- Tandembetrieb ohne zusätzliche Gleichlaufmodule möglich
- Spannung 230V



Elektro-Öffner fumilux® 24-J 10

- Hubhöhe 300, 500 bzw. 750 mm
- Antrieb spritzwassergeschützt in hochwertigem Aluminiumgehäuse, auf Wunsch in Farbe Weiß
- wartungsfrei
- automatische Abschaltung in Endlage
- Spannung 24V



Pneumatik-Öffner fumilux® G3

- Hubhöhe 300, 500 bzw. 750 mm
- hochwertiges Aluminiumgehäuse
- wartungsfrei
- automatische, mechanische Verriegelung in Endlage (optional manuelle Entriegelung)
- Betrieb als Solo- und Tandemöffner möglich



Manueller Öffner, Wanderspindel

- Hubhöhe 280 mm
- Spindel aus Stahl verzinkt/Messing
- wartungsfrei
- stufenlos einstellbar
- erforderliches Zubehör: Handkurbelstange (170 cm), Verlängerungsstange (80 cm)



Funk-Lüftungszentrale 24V

- Einfache und bequeme Bedienung per Lüftertaster (Aufputz/Unterputz) oder Funkt-Fernbedienung
- Kombination nur mit Elektro-Öffner 24V

Zubehör für Elektro-Öffner 230V



Wind- / Regenschutzsystem J 10

- registriert die Windstärke bzw. Niederschläge und schließt automatisch die Lichtkuppel
- bestehend aus Windsensor, Regensensor mit Gerätekonsole, Steuergerät und Wandkonsole
- Windfühler einstellbar
- Steuerung von bis zu 3 Lüftergruppen möglich
- auch 24V-kompatibel



Funk-Empfänger

- zur funkgesteuerten Bedienung von 230V-Öffnersystemen
- kombinierbar mit Wand- oder Handsender und TaHoma-Box Premium



Funk-Wandsender

- 1-Kanal Ausführung zur Steuerung von 1 Öffnersystem
- inkl. Befestigungsplatten
- mit optionalen Adapter auch einsetzbar in viele gängigen Schalterprogramme



Funk-Handsender

- 1-Kanal Ausführung zur Steuerung von 1 Öffnersystem
- 4-Kanal-Ausführung zur differenzierten Ansteuerung von bis zu 4 Öffnersystemen

Zubehör für Elektro-Öffner 230V



Funk-Wind- / Sonnensensor

- registriert die Windstärke bzw. Sonneneinstrahlung und meldet an den Funk-Empfänger
- erweiterbar um Regensensor



Regensensor

- passend zu Funk-Wind-/Sonnensensor
- registriert Niederschläge und meldet an den Funk-Empfänger



TaHoma-Box-Premium

- zur App-gestützten Steuerung von 230V-Produkten via Smartphone oder Tablet von zu Hause oder unterwegs
- Erforderliches Zubehör: Funk-Empfänger und Wand- oder Handsender
- keine Vertragsbindung
- TaHoma-App kostenlos im Apple-App-Store oder Android-Play-Store (Google-Play-Store) downloadbar

Dachausstieg- / einstieg Systeme



Dachausstieg- / einstieg manuell

- Set mit Gasfedern in Farbe Weiß oder Set mit Aussteller
- inkl. esserprotect® Mehrpunktverriegelung und Fenstergriff Farbe Weiß
- optional mit Funktion Dacheinstieg (Öffnen von außen)
- optional mit integrierter Leiteraufhängung



Dachausstieg- / einstieg elektrisch

- Set elektrisch 24V
- auf Wunsch in Farbe Weiß lieferbar
- bequemer Ausstieg auch bei großen Nenngrößen
- auch als Treppenhaus-Rauchabzug einsetzbar



Verschattung esserprotect®

- Blendschutz vor Sonneneinstrahlung und Minimierung der Wärmeeinträge
- Stoff Weiß, integriert in Rahmen (Weiß RAL 9016)
- Stoffvarianten Transparent, Blickdicht und Abdunkelnd
- Bedienung über Wandtaster oder Funk-Fernbedienung
- werksseitig vormontiert
- nachrüstbar für Lichtkuppeln der Serie essertop®
- kombinierbar mit ESSERTEC-Öffnersystemen und Zubehör



Verdunklung esserprotect®

- geeignet für eine vollständige Verdunklung
- Textil umlaufend fixiert in weißen Aluminiumrahmen
- Textil-Kunststoff-Verbund, UV-beständig und schwer entflammbar nach DIN 4102 B1
- Bedienung über Wandtaster oder Funk-Fernbedienung
- werksseitig vormontiert
- nachrüstbar für Lichtkuppeln der Serie essertop®
- kombinierbar mit ESSERTEC-Öffnersystemen und Zubehör



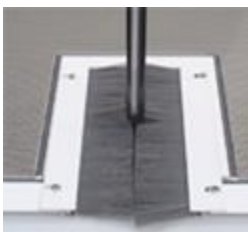
Durchsturzschutz esserprotect®

- Schutz gegen Absturz durch geöffnete und geschlossene Lichtkuppeln
- Gitter aus verzinktem Stahlblech, auf Wunsch in RAL-Standardfarben
- geprüft und zertifiziert gemäß BG Bau (Richtlinie GS-Bau 18)
- passend für alle ESSERTEC- sowie nahezu alle Fremd-Aufsetzkränze
- zur direkten Montage unter dem Aufsetzkranz oder im Lichtkuppelrahmen
- zur nachrüstbaren Montage im Aufsetz- oder Sanierungskranz



Einbruch- / Durchsturzschutz esserprotect®

- Schutz gegen Einbruch und Absturz durch Lichtkuppeln
- widerstandsfähige Gittereinsätze (Profile und Rundstäbe aus unterschiedlichen Stahl-Legierungen)
- zugelassen nach DIN EN1627 für Widerstandsklassen 2, 3 und 4
- zur direkten oder nachträglichen Montage unter dem Aufsetzkranz oder in der Dachöffnung
- passend für alle ESSERTEC- sowie Fremd-Aufsetzkränze
- zur direkten oder nachrüstbaren Montage unter dem Aufsetzkranz oder in der Dachöffnung



Insektenschutz esserprotect®

- Schutz gegen Eindringen von Insekten bzw. Schmutz oder Laub durch geöffnete Lichtkuppeln
- Vermeidung von Kontaminationen gemäß EU-VO 825-2004 Anhang II, Kapitel I und II
- feinmaschiges Gewebe, eingefasst in weißen Aluminiumrahmen
- Bürstenleiste zur Abdichtung der Öffner-Durchführung
- leicht abnehmbar zu Reinigungszwecken
- vorkonfektioniert auf die jeweilige Nenngroße
- zur direkten oder nachträglichen Montage



Lieferbares Zubehör



Hagelschutz esserprotect®

- Schutz vor Beschädigung durch Hagel
- widerstandsfähiges, korrosionsbeständiges Feinstahlgeflecht, eingefasst in umlaufenden Aluminiumrahmen
- hohe Lichtdurchlässigkeit
- zur direkten oder nachrüstbaren Montage auf Lichtkuppeln der Serie essertop®
- kombinierbar mit ESSERTEC-Öffnersystemen und Zubehör
- dauerhaft durchsturzsicher nach GS-Bau 18



Anschlusschienen-set

- zur dauerhaft sicheren Fixierung von hochgezogenen Dachbahnen am Aufsetzkranz
- bestehend aus Aluminiumprofilen, Eckverbindern und Befestigungsmaterial
- Profile werksseitig auf Nenngröße zugeschnitten und vorgebohrt
- einfache Montage an ESSERTEC-PVC-Aufsetzkranzen durch Arretierung an Schlagregenschürze
- einsetzbar an allen PVC- bzw. GFK-Aufsetzkranzen essertop®, essernorm®, esserplus® und rheinland sowie an Fremd-Aufsetzkranzen



Durch die gewölbte Form der Verglasung einer Lichtkuppel tritt bei Regen ein Selbstreinigungseffekt auf, der ein regelmäßiges Reinigen nicht erforderlich macht. Daher ist es völlig ausreichend, wenn die Lichtkuppel einmal jährlich von Außen und Innen gereinigt wird.

Die Verglasung der Lichtkuppel besteht in der Regel aus Kunststoff. Zur Reinigung sollte ein weiches, sauberes Tuch (oder ein Schwamm) in Verbindung mit einem milden Reinigungsmittel (z. B. pH-neutrale Seife oder Spülmittel) verwendet werden. Wir empfehlen „Burnus Kunststoff-Reiniger“ (Artikel-Nr. 8000972). Anschließend mit sauberem Wasser gut abspülen und mit einem weichen sauberen Tuch trocknen. Eine darauf folgende Antistatikbehandlung wird empfohlen.

Auf keinen Fall aggressive Reiniger mit Laugen, Alkohol oder Lösemitteln verwenden. Diese können Risse in der Kunststoffverglasung verursachen. Auch schleifende Reinigungsmittel bzw. harte Kunststoffschwämme, Stahlschwämme oder harte Bürsten dürfen keinesfalls verwendet werden. Die Verglasung kann damit irreparabel zerkratzt werden.

Als Reinigungsmittel völlig ungeeignet sind z. B.:

- Spiritus oder andere Formen von Alkohol
- Waschbenzin
- Aceton
- Lackverdünner
- Insektenentferner
- Säurehaltige Reiniger
- Stark alkalische Reiniger
- Lackreinigungspolitur

Pflege von Öffner-Systemen:

Die Öffner-Systeme von Lichtkuppeln sind grundsätzlich wartungsfrei. Im Rahmen der jährlichen Lichtkuppel-Reinigung sollte der Öffner mit einem weichen, trockenen Tuch gesäubert werden. Insbesondere elektrische Antriebe dürfen nicht mit Wasser gereinigt werden. Eindringende Feuchtigkeit kann Schäden verursachen.

Haftungsausschluss:

Für Beschädigungen durch unsachgemäße Reinigung von Lichtkuppeln, Öffner-Systemen oder der RWA Mechanik bzw. Verwendung nicht geeigneter Reinigungsmittel kann keine Haftung übernommen werden.





ESSERTEC GmbH • Berghäuschensweg 77 • 41464 Neuss
Telefon (02131) 183-333 • Telefax (02131) 183-300
www.essertec.de • e-mail: vertrieb@essertec.de