



## Montageanleitung

# essertop<sup>®</sup> 4000 Lichtkuppel esserhome<sup>®</sup> 4000 Lichtkuppel esserdur<sup>®</sup> 4000 Lichtkuppel mit Aufsetzkranz



## Vorbemerkungen

Die Beachtung der nachstehenden Montageanweisung gewährleistet eine optimale Funktion und eine lange Lebensdauer. Bitte Lieferumfang auf Vollständigkeit und Beschädigungen prüfen. Für Beschädigungen durch unsachgemäße Behandlung kann keine Haftung übernommen werden. Diese Anweisung gilt für die essertop® 4000 / esserhome® 4000 / esserdur® 4000 Lichtkuppel in Verbindung mit folgenden Aufsetzkranzen:

- Hart – PVC,
- Stahl,
- GFK,
- Well – Eternit, Profil 5,
- Trapezblechkranz,
- Sandwichkranz.

## Sicherheitshinweise

Die Montageanleitung beschreibt nur Technik und Ablauf der Montage. Vor Beginn der Arbeiten muss durch eine Gefährdungsanalyse systematisch geprüft werden, wie die staatlichen Regeln zum Arbeitsschutz und die Unfallverhütungsvorschriften der Berufsgenossenschaften eingehalten werden können.

### ACHTUNG:

**Die einschlägigen Sicherheitsbestimmungen des Arbeitsschutzes und der Berufsgenossenschaften sind bei der Montage und den späteren Wartungsarbeiten unbedingt zu beachten!**

## Vorbereitung der Montage

Vor der Montage muss geprüft werden, ob die Unterkonstruktion ausreichend stabil ist.

### Mindestanforderung:

- Stahlblechauswechslung oder Holzbohlenkranz mit ausreichender Befestigung für die Lasten nach DIN 1055.

### Werkzeug für die Lichtkuppelmontage:

- Satz Schraubenzieher für Kreuzschlitz PH – Kreuz,
- Hammer.

### Achtung:

Bei Lichtkuppeln über Nenngröße 120 x 120 cm werden zur Montage 2 Personen benötigt.

## Montage

1. Aufsetzkranz nach den Anforderungen der DIN 1055 Teil 4 und 5 auf der Unterkonstruktion befestigen. Die einzelnen Befestigungspunkte im Abstand von 25 cm setzen (Bild 1). Dieses Befestigungsschema ist für den Dachmittbereich ausreichend, in Bereichen mit höheren Soglasten können zusätzliche Maßnahmen erforderlich sein. Die Befestigungsmittel sind bauseits zu beschaffen. Pro Befestigungspunkt ist eine abhebende Last von 1500 N abzuleiten.

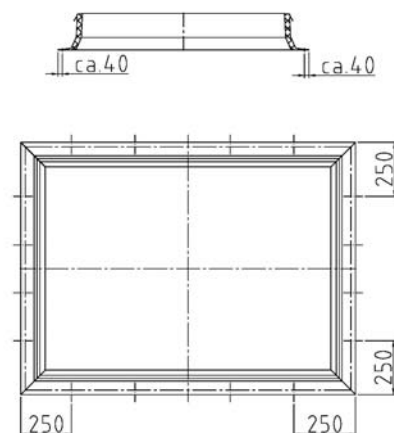


Bild 1: Anordnung der Befestigungspunkte

## Montage

2. Aufsetzkranz entsprechend der **Flach-Dachrichtlinien** des Zentralverbandes des Deutschen Dachdeckerhandwerks mit der Dachhaut verbinden. (Bild 2)

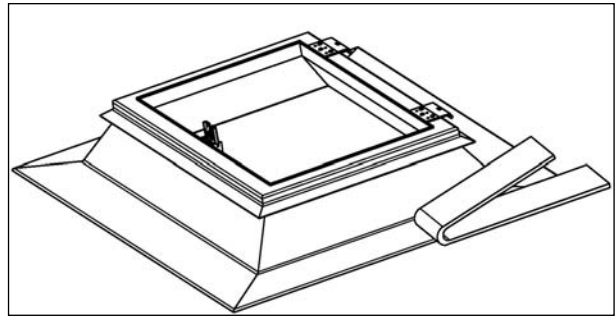


Bild 2

3. Stapelelemente ① in Pfeilrichtung abstreifen. (Bild 3)

4. Verriegelungsbolzen bestehend aus:  
- Kreuzschlitzschraube M8 ② und  
- Kunststoff – Distanzbuchse ③

in Anschlagplatte ④ einschrauben. (Bild 4)

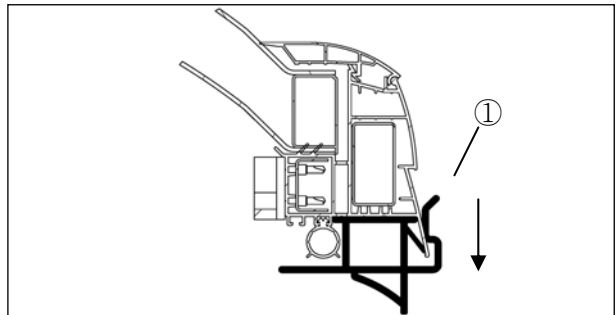


Bild 3

5. **Nenngröße bis 150 cm:**  
Lichtkuppel mit den Scharnieroberteilen in die Scharnierunterteile einhängen und Lichtkuppel schließen. Der Verriegelungsbolzen arretiert im Fallenschloss (Bild 5).

Hinweis des Beipacks an der Zugschnur des Fallenschlosses beachten!

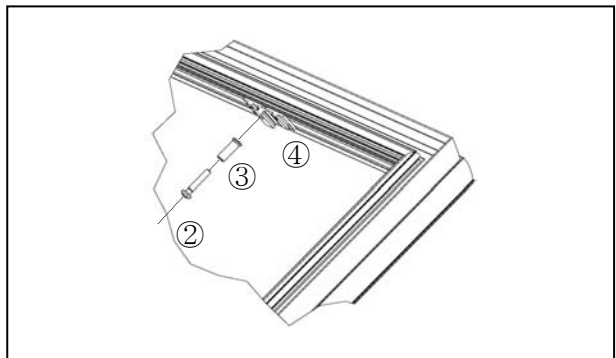


Bild 4

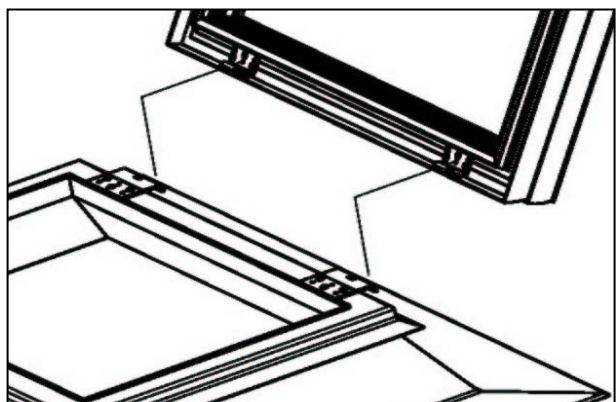


Bild 5

## Montage

6. **Nenngröße größer 150 cm:**  
Lichtkuppel auf den Aufsetzkranz auflegen und Scharnierober- und unterteile zu -unterteilen ausrichten (*Bild 6*). Scharnierbolzen ⑤ in Pfeilrichtung einschieben, bis zur Arretierung durch den Sicherungsring. Danach Lichtkuppel schließen. Der Verriegelungsbolzen arretiert im Fallenschloss (*Bild 7*).

Hinweis des Beipacks an der Zugschnur des Fallenschlosses beachten!

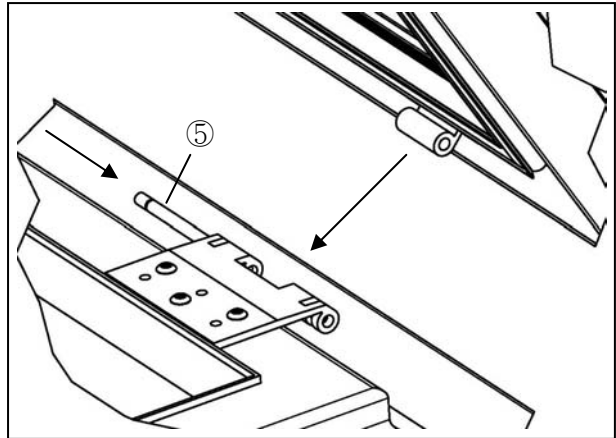


Bild 6

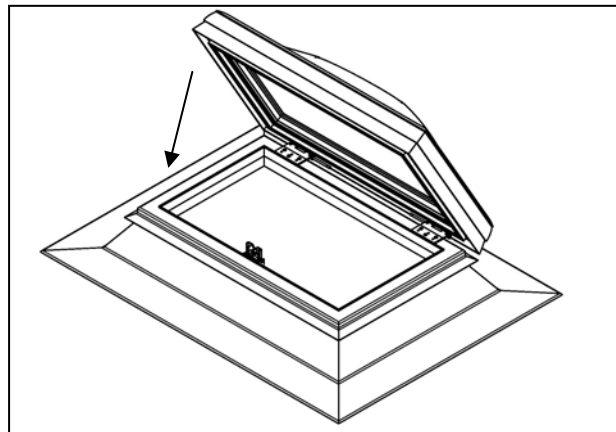


Bild 7

## Wartung und Pflege

Lichtkuppeln müssen einmal jährlich überprüft werden. Dabei auf folgendes achten:

- sichtbare Beschädigungen an der Kuppel, am Rahmen oder des Dachbahnanschlusses,
- Scharniere prüfen und gegebenenfalls mit einem Gleitmittel, z.B. Silikonspray, behandeln,
- Öffner – System auf Funktion prüfen.

Die Lichtkuppel sollte mindestens einmal jährlich (je nach Standort nach Bedarf auch mehrfach jährlich) gründlich von innen und außen gereinigt werden. Normalerweise reichen klares Wasser und ein feuchtes Tuch. Bei stärkerer Verschmutzung ein sanftes Reinigungsmittel verwenden. Wir empfehlen *Burnus Kunststoffreiniger* (Eternit – Art. – Nr. 8000972).