



# MONTAGEANLEITUNG

---

## ESSERTEC Lichtkuppel

esserfix® 5000 starr



Stand: 10/2015  
Dok.-Nr.: 8002 776

## Vorbemerkung

Die Beachtung der nachstehenden Montageanleitung gewährleistet eine optimale Funktion und eine lange Lebensdauer. Bitte Lieferumfang auf Vollständigkeit und Beschädigungen prüfen. Für Beschädigungen durch unsachgemäße Behandlung kann keine Haftung übernommen werden.

## Sicherheitshinweise

Die Montageanleitung beschreibt nur Technik und Ablauf der Montage. Vor Beginn der Arbeiten muss durch eine Gefährdungsanalyse systematisch geprüft werden, wie die staatlichen Regeln zum Arbeitsschutz und die Unfallverhütungsvorschriften der Berufsgenossenschaften eingehalten werden können.

### **ACHTUNG:**

**Die einschlägigen Sicherheitsbestimmungen des Arbeitsschutzes und der Berufsgenossenschaften sind bei der Montage und den späteren Wartungsarbeiten unbedingt zu beachten!**

## Vorbereitung der Montage

### **Werkzeug:**

- Satz Schraubendreher für Kreuzschlitz PH – Kreuz,
- Akku-Schrauber / Bohrmaschine mit Kreuzschlitz PH – Kreuz Bit,
- Hammer / Kunststoffhammer

### **Achtung:**

Bei Lichtkuppeln größer als Nenngroße Ø120 cm werden zur Montage 2 Personen benötigt.

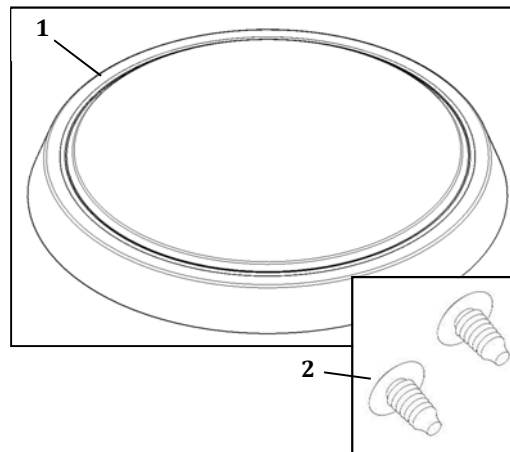
## Wartung und Pflege

Lichtkuppeln müssen einmal jährlich überprüft werden. Dabei auf sichtbare Beschädigungen an der Kuppel, am Rahmen oder des Dachbahnanschlusses achten.

Die Lichtkuppel sollte mindestens einmal jährlich (je nach Standort nach Bedarf auch mehrfach jährlich) gründlich von innen und außen gereinigt werden. Normalerweise reichen klares Wasser und ein feuchtes Tuch. Bei stärkerer Verschmutzung ein sanftes Reinigungsmittel verwenden. Wir empfehlen Burnus Kunststoffreiniger (ESSERTEC Art. – Nr. 8000972).

## Lieferumfang

1. Lichtkuppel
2. 2x Lichtkuppelnagel  
(ab NG 150 4 Stück)



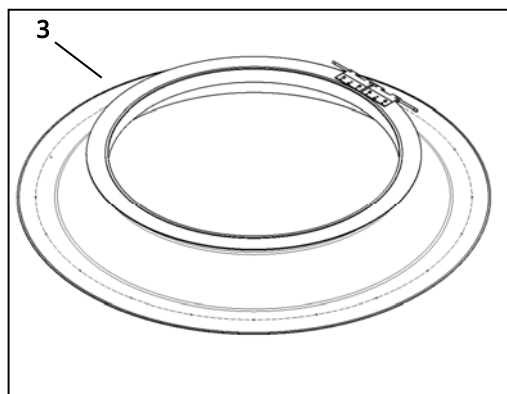
**Bild 1:** Lieferumfang

## Montage Aufsetzkranz

Aufsetzkranz (**3**) nach den Anforderungen der DIN EN 1991 auf der Unterkonstruktion befestigen. Die einzelnen Befestigungspunkte im Abstand von ca. 25 cm setzen (**Bild 2**). Dieses Befestigungsschema ist für den Dachmittenbereich ausreichend, in Bereichen mit höheren Soglasten können zusätzliche Maßnahmen erforderlich sein.

Die Befestigungsmittel sind bauseits zu beschaffen.

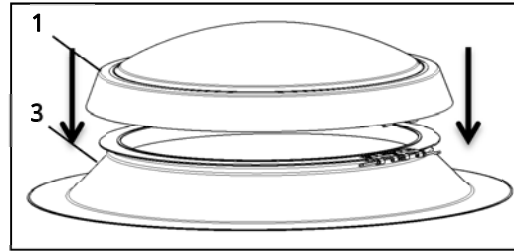
Pro Befestigungspunkt ist eine abhebende Last von 1500 N abzuleiten.



**Bild 2:** Befestigung Aufsetzkranz

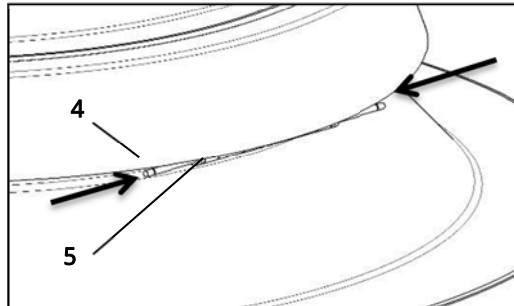
## Montage Lichtkuppel

1. Lichtkuppel (1) auf den Aufsetzkranz (3) auflegen und an den Scharnieren ausrichten.



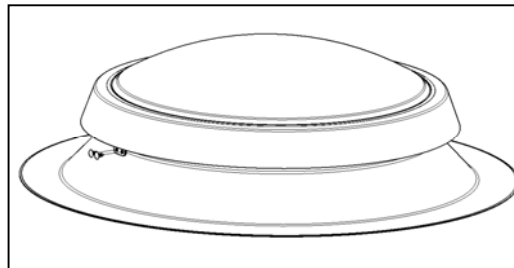
**Bild 3:** Aufsetzen Lichtkuppel

2. Scharnierbolzen (4) mit einem Hammer einschlagen, bis sie bündig mit dem unteren Scharnierteil (5) sind.

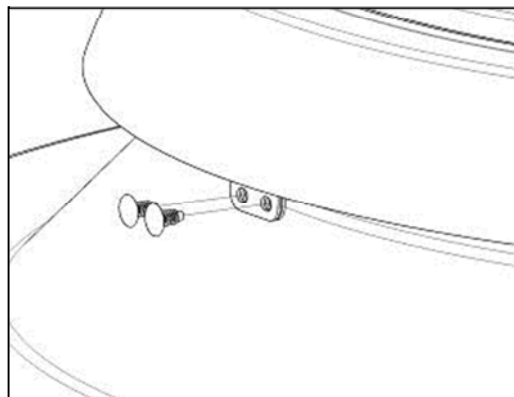


**Bild 4:** Scharnierbolzen einschlagen

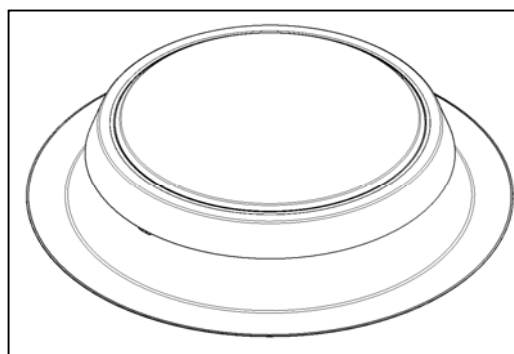
3. Lichtkuppelnägel (6) mit einem Kunststoffhammer einschlagen, bis der Kopf des Nagels bündig am Arretierungswinkel (7) anliegt



**Bild 5:** Lichtkuppelnägel einschlagen



**Bild 6:** Lichtkuppelnägel einschlagen



**Bild 7:** Lichtkuppel fertig montieren



LEISTUNGSERKLÄRUNG

DoP.Nr.: ef-5000



Kenncode des Produkts:  
Verwendungszweck:

esserfix 5000  
runde Lichtkuppel mit Aufsetzkranz zur Verwendung bei flachen  
und leicht geneigten Dächern

Hersteller:  
Bevollmächtigter:

ESSERTEC GmbH, Berghäuschensweg 77, 41464 Neuss

System:

3

Norm:

EN 1873:2014

Notifizierte Stelle:

ISP

Verglasung				Brandverhalten	Feuerwiderstand	Harte Bedächung	Schlagfestigkeit Kleiner harter Körper	Schlagfestigkeit Großer weicher Körper	SB [l]	U <sub>g</sub> [W/m <sup>2</sup> K]	R <sub>w</sub> [dB]	T <sub>e</sub> [%]	Dauerhaftigkeit
Äußere Schale	Schale 2	Schale 3	Schale 4										
PMMA opal	PMMA opal	keine	keine	E	NPD	NPD	ja	NPD	2,4	20	77	NPD	
PMMA opal	PMMA opal	PMMA opal	keine	E	NPD	NPD	ja	NPD	1,7	22	68	NPD	
PMMA opal	PMMA klar	PMMA klar	PMMA opal	E	NPD	NPD	ja	NPD	1,3	22	59	NPD	
PMMA klar	PMMA klar	keine	keine	E	NPD	NPD	ja	NPD	2,4	20	84	NPD	
PMMA klar	PMMA klar	PMMA klar	keine	E	NPD	NPD	ja	NPD	1,7	22	77	NPD	
PMMA klar	PMMA klar	PMMA klar	PMMA klar	E	NPD	NPD	ja	NPD	1,3	22	71	NPD	
PMMA weiß	PMMA schwarz	keine	keine	E	NPD	NPD	ja	NPD	2,4	20	0	NPD	
PMMA weiß	PMMA opal	PMMA schwarz	keine	E	NPD	NPD	ja	NPD	1,7	22	0	NPD	
PMMA weiß	PMMA opal	PMMA opal	PMMA schwarz	E	NPD	NPD	ja	NPD	1,3	22	0	NPD	
PC UV opal	PMMA opal	keine	keine	E	NPD	NPD	ja	NPD	2,4	20	50	NPD	
PC UV opal	PMMA opal	PMMA opal	keine	E	NPD	NPD	ja	NPD	1,8	22	44	NPD	
PC UV opal	PMMA klar	PMMA klar	PMMA opal	E	NPD	NPD	ja	NPD	1,3	22	42	NPD	
PMMA klar	PC S6P klar	PC S6P klar	keine	E	NPD	NPD	ja	NPD	1,0	27	29	NPD	
PMMA opal	PC S6P klar	PC S6P klar	keine	E	NPD	NPD	ja	NPD	1,0	27	25	NPD	
PMMA opal	PMMA opal	keine	keine	E	NPD	NPD	ja	NPD	2,4	20	77	NPD	
PMMA opal	PMMA opal	PMMA opal	keine	E	NPD	NPD	ja	NPD	1,7	22	68	NPD	
PMMA opal	PMMA klar	PMMA klar	PMMA opal	E	NPD	NPD	ja	NPD	1,3	22	59	NPD	

ESSERTEC GmbH - Berghäuschensweg 77 - 41464 Neuss - Telefon: (02131) 183-0 - vertrieb@essertec.de



## LEISTUNGSERKLÄRUNG

Nenngröße	Standicherheit bei Windlast UL [N/m <sup>2</sup> ]	Standicherheit bei Schneelast DL [N/m <sup>2</sup> ]	Luftdurchlässigkeit	Wasserdichtheit
60	1500	3000	NPD	Bestanden
90	1500	3000	NPD	Bestanden
100	1500	3000	NPD	Bestanden
120	1500	3000	NPD	Bestanden
150	1500	3000	NPD	Bestanden
180	1500	2000	NPD	Bestanden
200	1500	2000	NPD	Bestanden

**Erklärung:**

Die Leistung des Produkts mit dem obigen Kenncode entspricht den erklärten Leistungen. Verantwortlich für die Erstellung der Leistungserklärung ist allein der oben angegebene Hersteller.

Unterszeichnet für den Hersteller und im Namen des Herstellers von

Klaus Delfino, Leiter Qualitätsmanagement  
Neuss, den 25.11.2014





ESSERTEC GmbH • Berghäuschensweg 77 • 41464 Neuss  
Telefon (02131) 183-333 • Telefax (02131) 183-300  
[www.essertec.de](http://www.essertec.de) • e-mail: [vertrieb@essertec.de](mailto:vertrieb@essertec.de)